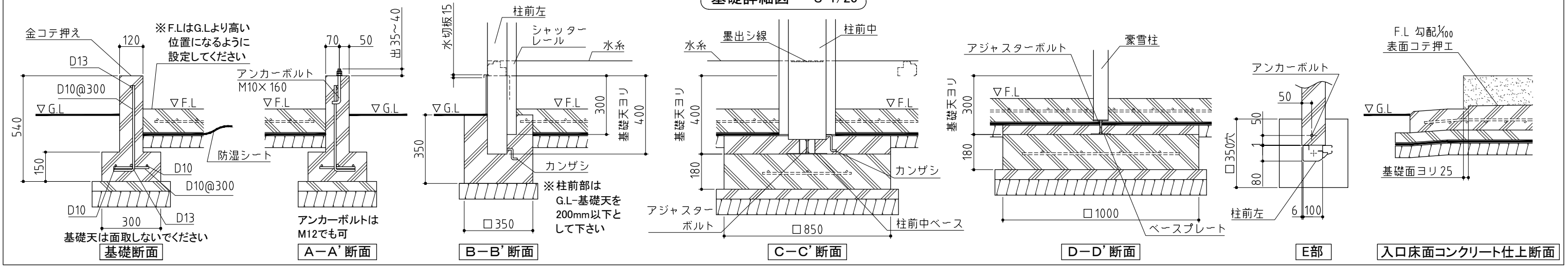


△注意
アンカーボルトは布基礎芯ではありません。
×・・・アンカーボルト位置を示す。

基礎詳細図 S=1/20



基礎図 〈縮尺〉 S=1/50
～豪雪型～

機種名 GRN-3152SL・HL

※寒冷地等は、地域の実情に合わせた基礎にしてください。

※本図は間仕切壁なし仕様の図面です。
※強度の関係上、連棟数に応じて間仕切壁・耐力壁が必要となる場合があります。

基礎図参考資料

GRNタイプ3162連棟の場合

※下記寸法はGRN-3162S・H・JL-3連棟の寸法です。施工の際は必ず対象機種の基本図寸法に則して下さい。

