

屋根の外寸
 ※a,b,cは屋根の出幅です。
 (a=515,b=171,c=121)

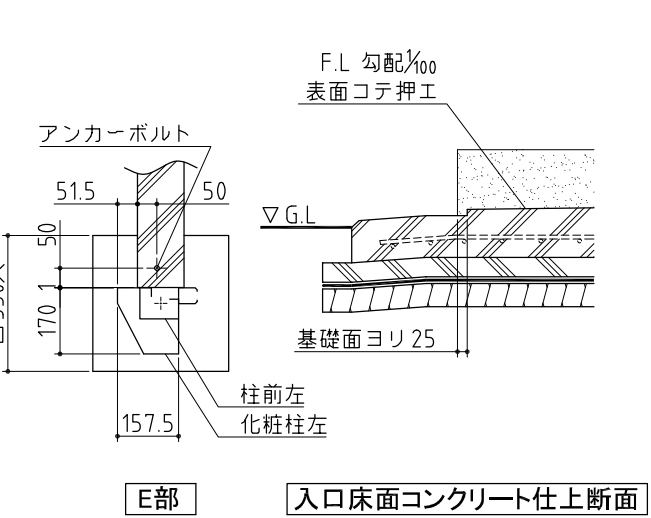
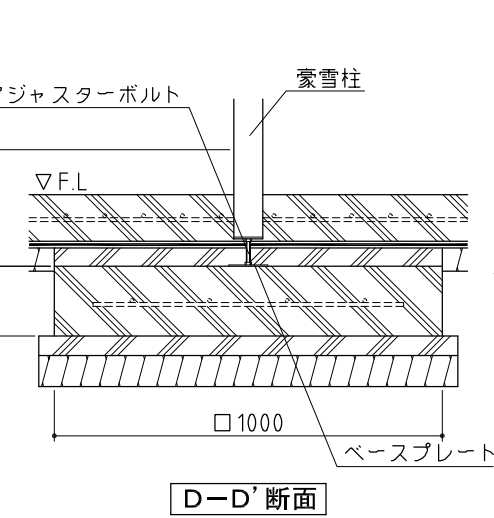
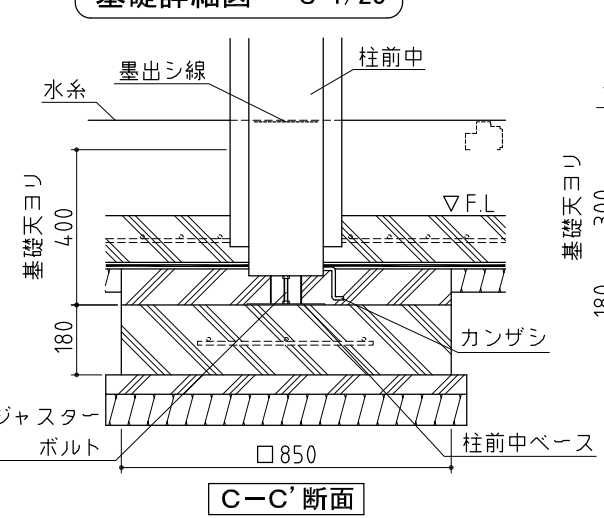
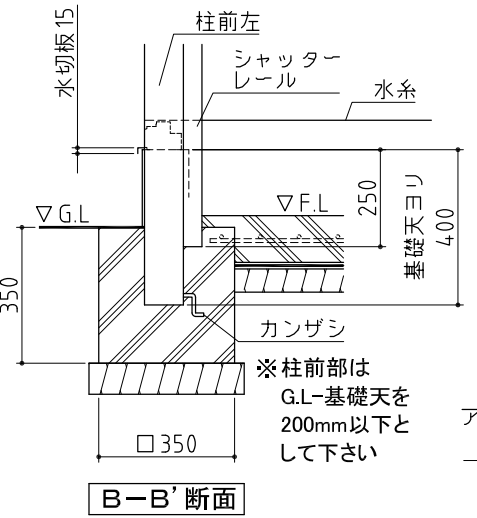
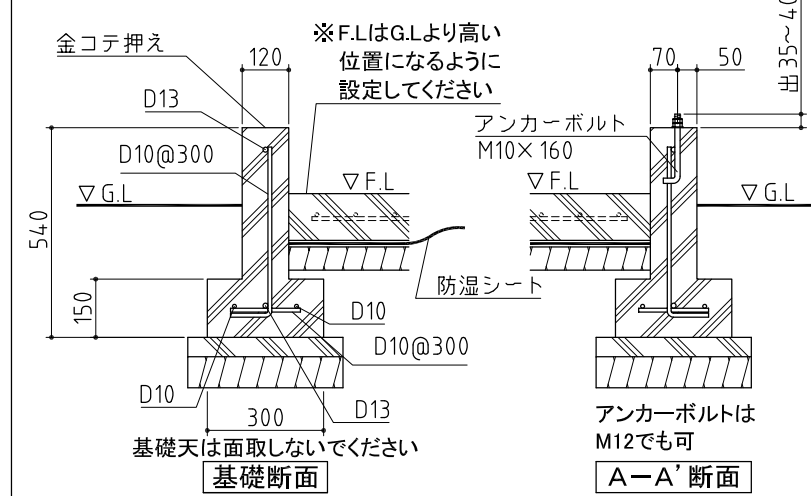
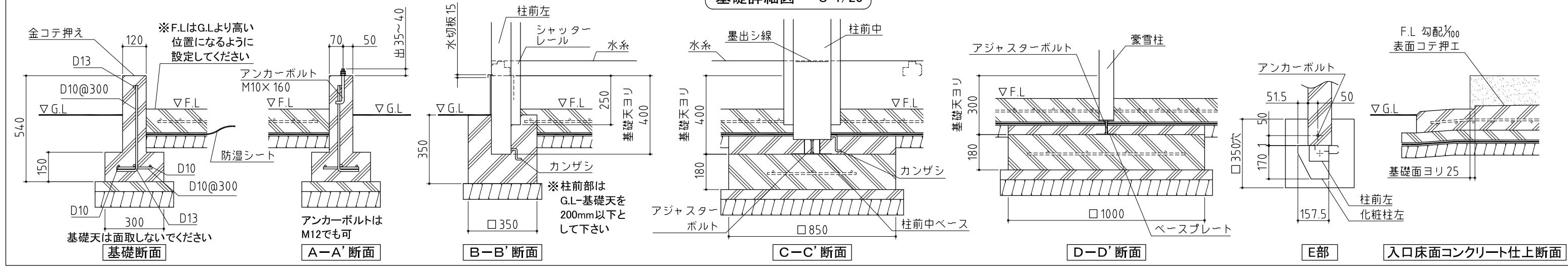
柱埋込用穴 (深さ: 400mm以上)
 組立後現場打コンクリート

柱埋込用穴
 基礎天より400になるよう
 コンクリート打

⚠注意
 アンカーボルトは布基礎芯ではありません。

×...アンカーボルト位置を示す。

基礎詳細図 S=1/20



※機種名の□はTypeによって表記が異なります。
 AまたはBが入ります。

基礎図
 機種名 DR-3662H・JY□-2
 ※寒冷地等は、地域の実情に合わせた基礎にしてください。