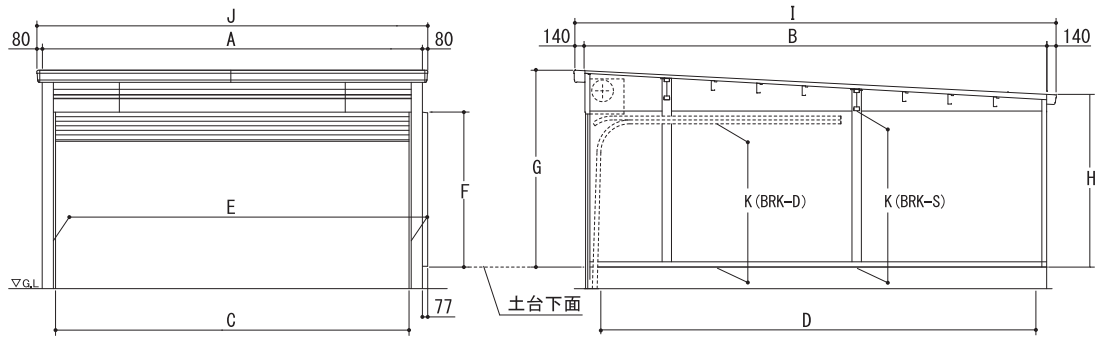


詳細寸法表

〈BRKシリーズ〉

BRK-D / BRK-S



機種	面積 (m <sup>2</sup> )	外寸法		内寸法		有効開口部		高さ		屋根部		内高 K	母屋中 の本数
		A	B	C	D	E	F	G	H	I	J		
BRK-D5264H・HU	33.69	5,260	6,405	5,070	6,095	4,758	1,890	2,726	2,387	6,685	5,420	1,983	6×2
D5264J・JU						2,190	2,100	2,726	2,687			2,283	
S5264H・HU					4,898	2,100	2,726	2,387	2,165				
S5264J・JU					2,400	3,026	2,687	2,465					
D5764H・HU	36.89	5,760		5,570	6,095	5,258	1,890	2,726	2,387		5,920	1,983	
D5764J・JU						2,190	2,100	2,726	2,687			2,283	
S5764H・HU					5,338	2,100	2,726	2,387	2,165				
S5764J・JU					2,400	3,026	2,687	2,465					
D6264H	40.10	6,260	6,070	6,095	5,758	1,890	2,726	2,387	6,420	1,983			
D6264J						2,190	2,100	2,726		2,687	2,283		

(単位:mm)