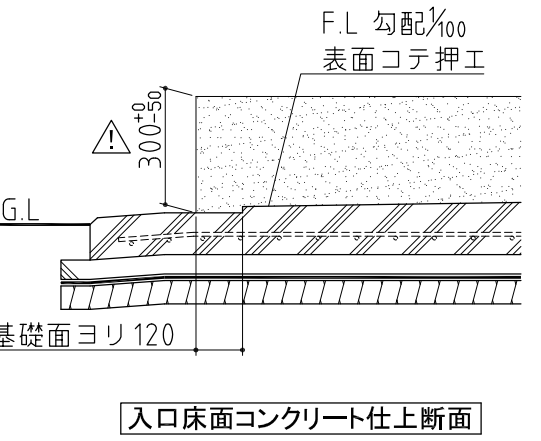
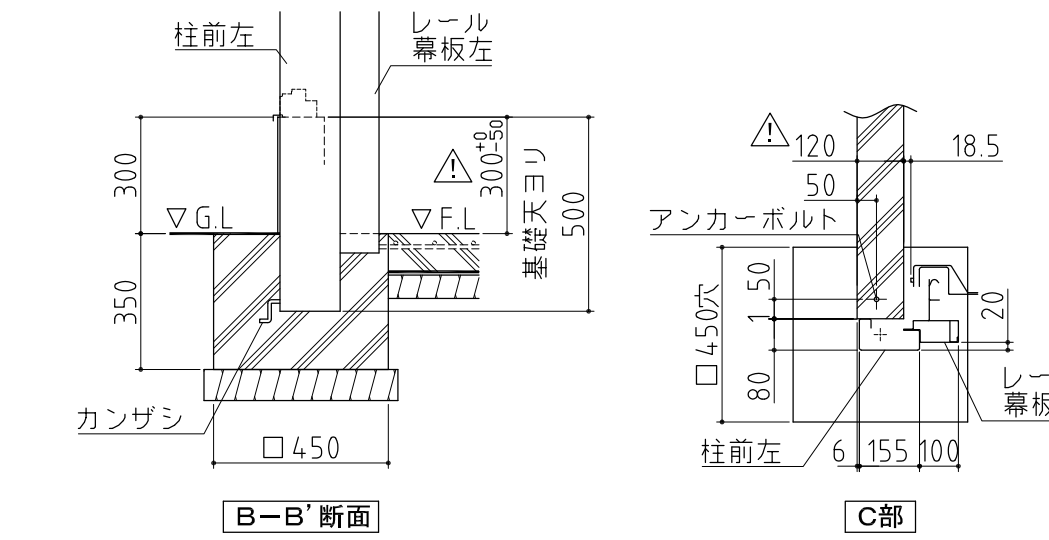
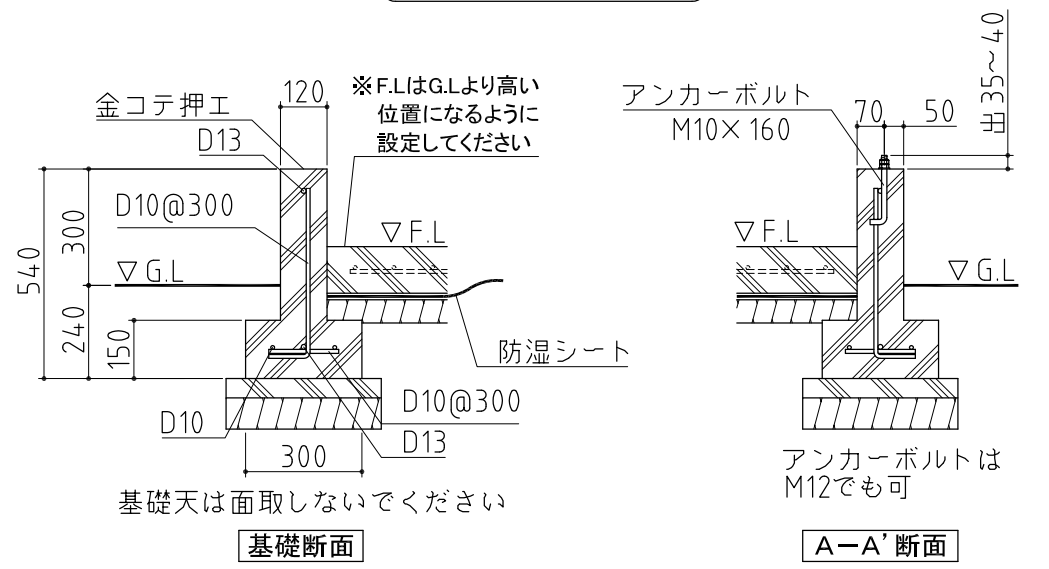


⚠ 注意
アンカーボルトは布基礎芯ではありません。

×・・・アンカーボルト位置を示す(全9ヶ所)

基礎詳細図 S=1/20



⚠ 注意
基礎幅は必ず120mmとして下さい。
オーバースライドドアが降る土間面は必ず基礎天より300mm(+0mm, -50mm)として下さい。
(オーバースライドドアの取り付けに不具合が生じます。)

基礎図

<縮尺> S=1/50
~一般型~

機種名 BRK-D5264H・J

※寒冷地等は、地域の実情に合わせた基礎にしてください。