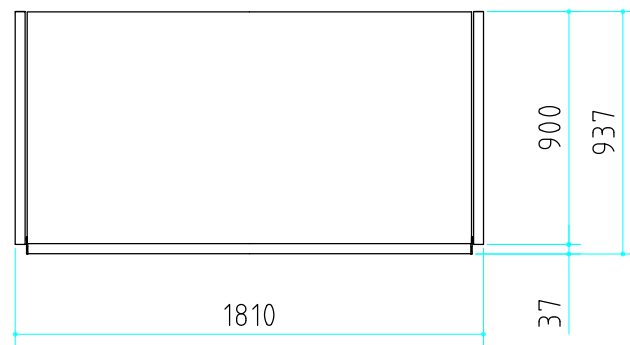


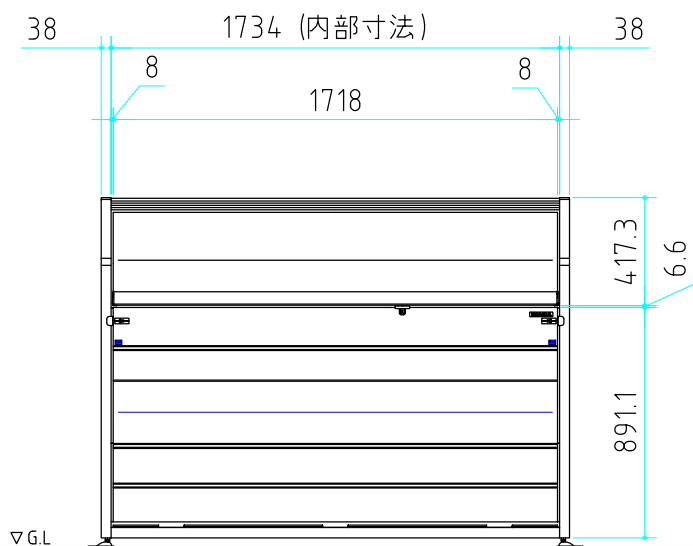
平面断面図

品番	部 品 名	材料(材質)	単位	mm
1	後板 B上・B下	F12		0.7
2	側板	F12		0.7
3	下補強・前・後・後B・中ガイド	F12		1.0
4	下補強後カバーB	F12		0.7
5	前パネル B上・B中・下	F12		0.7
6	中棧 前・後	F12		1.6
7	扉上パネル A・B/扉下パネル	F12		0.7
8	扉	F12		0.7
9	メッシュ床	炭素鋼線材 亜鉛メッキ後PE皮膜	φ3+φ5	
10	パネル床	ポリプロピレン+ポリエチレン(再生樹脂)	9.0	

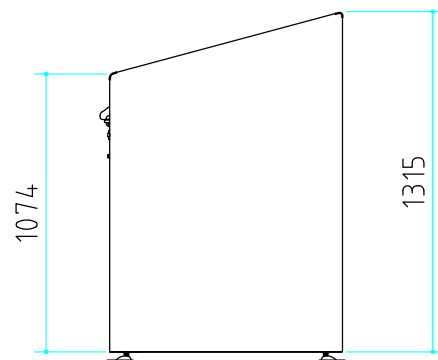
F12→溶融亜鉛めっき鋼板 (JIS G 3302)



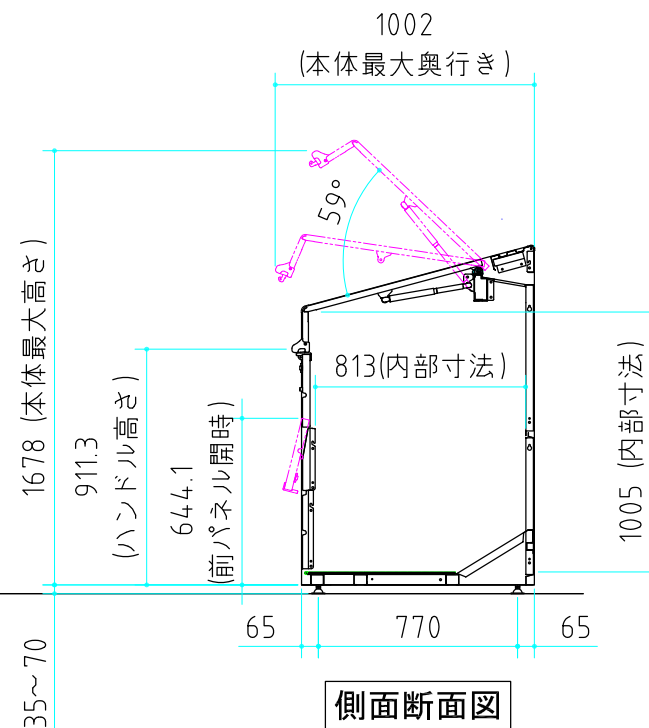
平面図



正面図

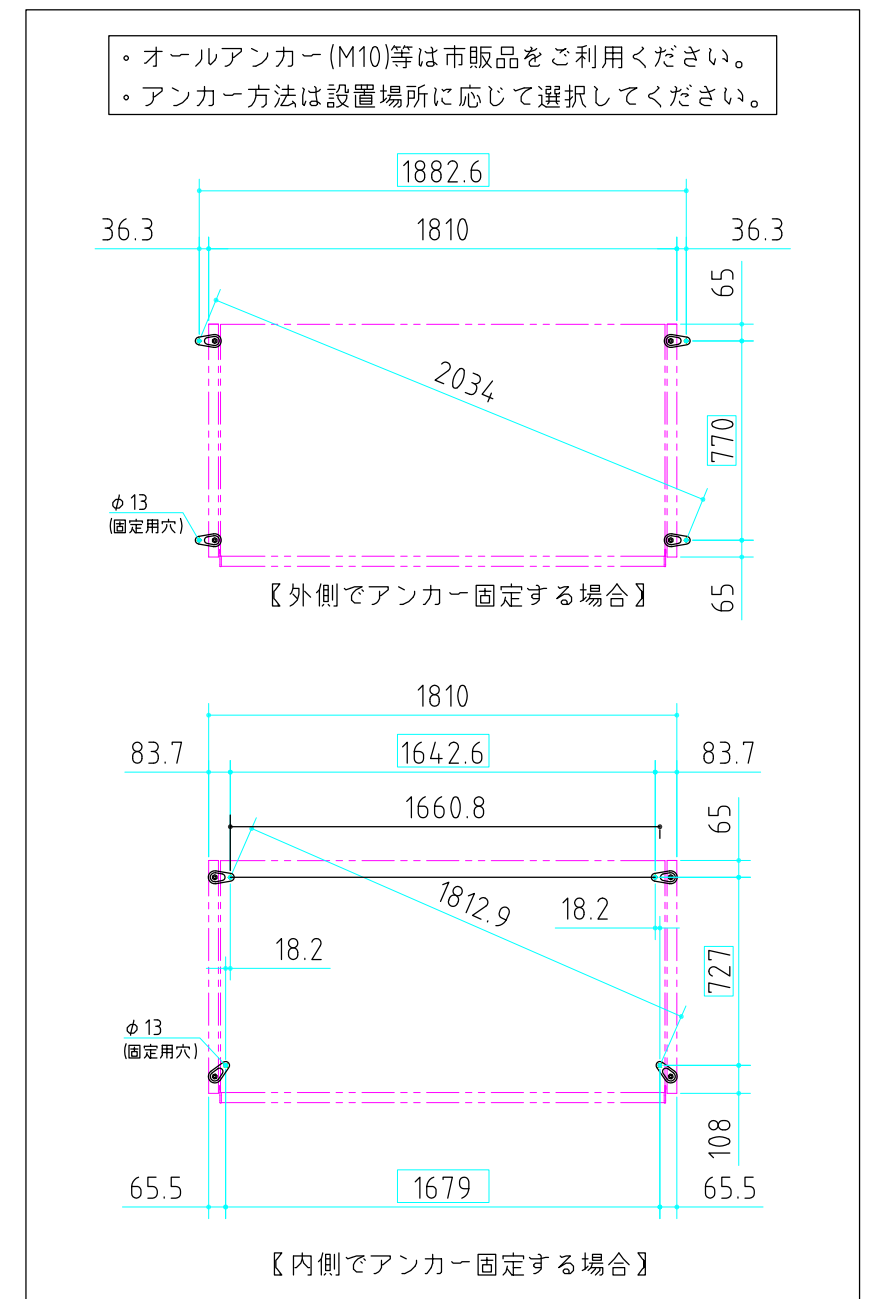


側面図



側面断面図

■ アンカー位置参考図



仕様図

<縮尺> S=1/30

機種名

DCN-189M/P

○容量:約1600リットル

○床面積:1.63㎡(0.49坪)