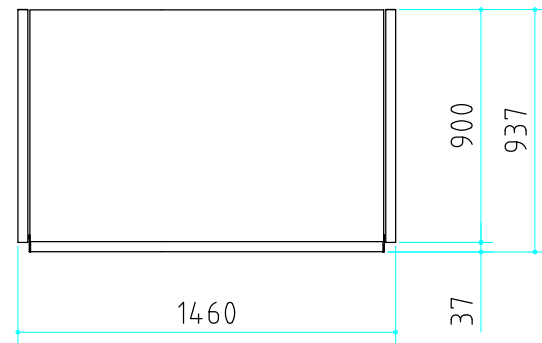
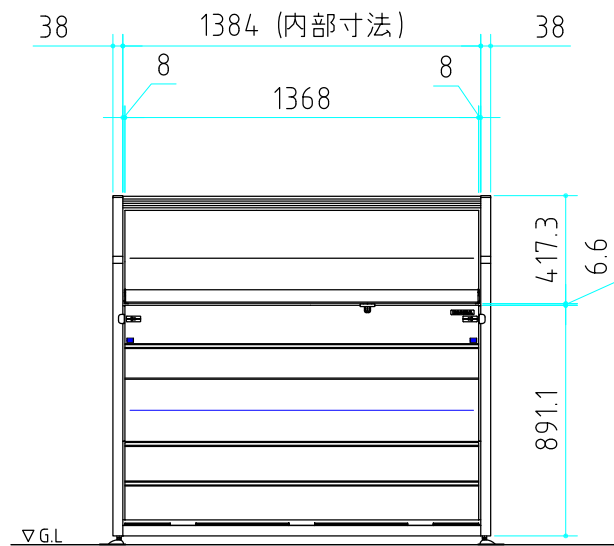


平面断面図

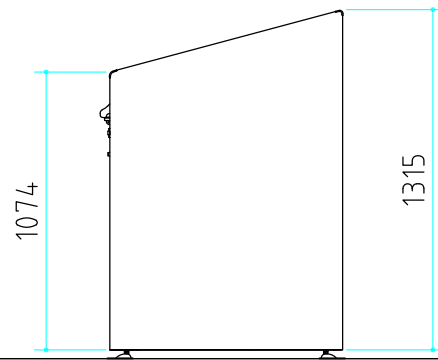
品番	部 品 名	材料(材質)	単位	mm
1	後板 B上・B下	F12	0.7	
2	側板	F12	0.7	
3	下補強・前・後・後B・中ガイド	F12	1.0	
4	下補強後カバーB	F12	0.7	
5	前パネル B上・B中・下	F12	0.7	
6	中棧 前・後	F12	1.6	
7	扉上パネル A・B/扉下パネル	F12	0.7	
8	扉	F12	0.7	
9	メッシュ床	炭素鋼線材 亜鉛メッキ後PE皮膜	φ3+φ5	
10	パネル床	ポリプロピレン+ポリエチレン(再生樹脂)	9.0	
F12→溶融亜鉛めっき鋼板 (JIS G 3302)				



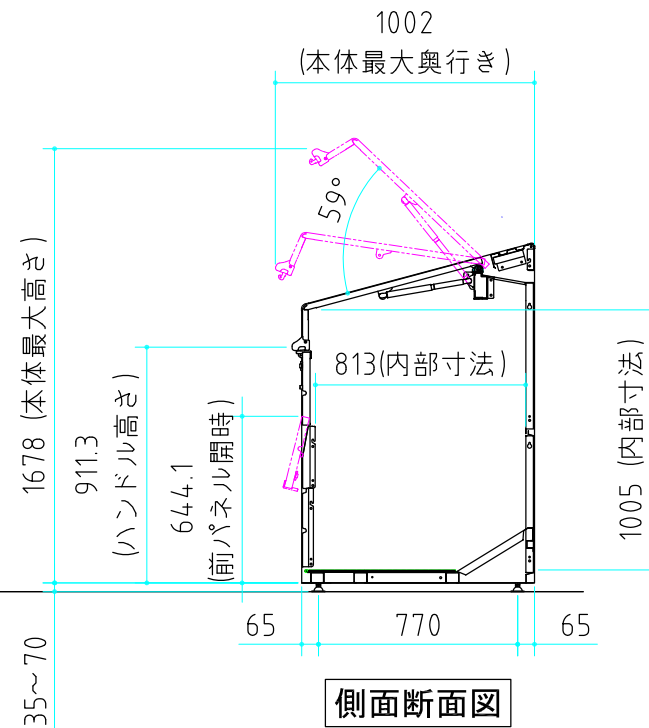
平面図



正面図



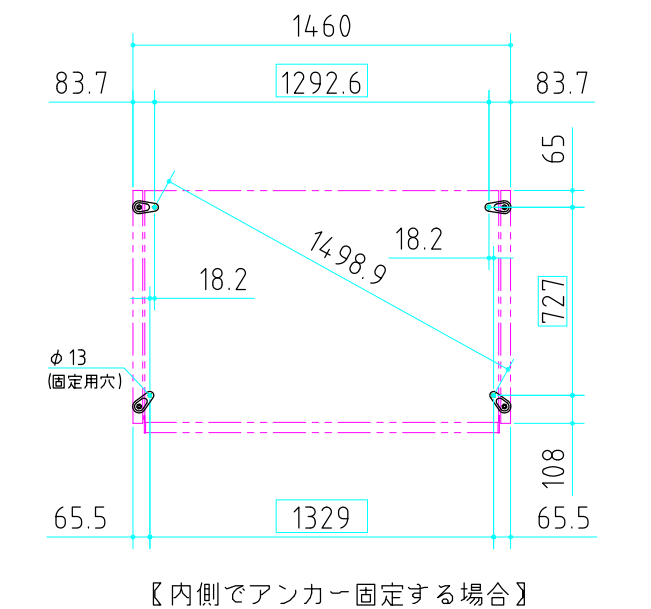
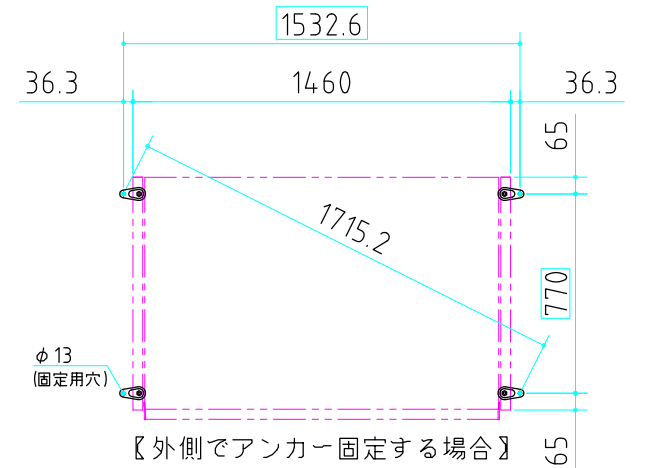
側面図



側面断面図

■ アンカー位置参考図

- ・オールアンカー(M10)等は市販品をご利用ください。
- ・アンカー方法は設置場所に応じて選択してください。



仕様図

<縮尺> S=1/30

機種名

DCN-149M/P

○容量:約1300リットル

○床面積:1.31㎡(0.40坪)