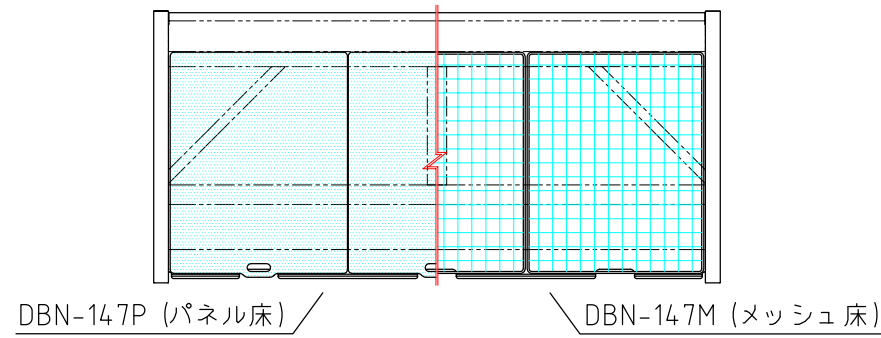
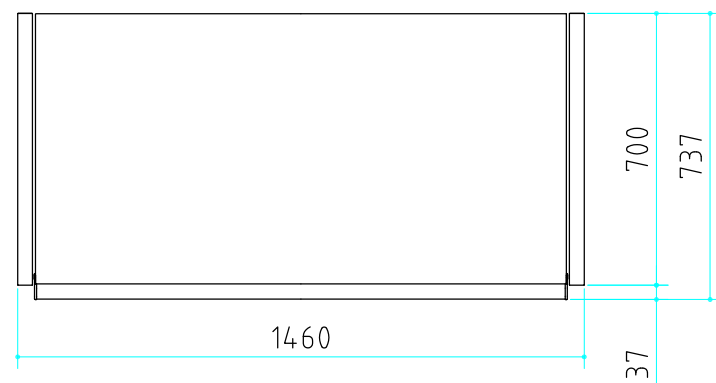


品番	部 品 名	材料(材質)	単位	mm
1	後板 上・下	F12	0.7	
2	側板	F12	0.7	
3	下補強・前・後・後B・中ガイド	F12	1.0	
4	下補強 後カバー	F12	0.7	
5	前パネル 上・下	F12	0.7	
6	扉	F12	0.7	
7	メッシュ床	炭素鋼線材 亜鉛メッキ後PE皮膜	φ3+φ5	
8	パネル床	ポリプロピレン+ポリエチレン(再生樹脂)	9.0	

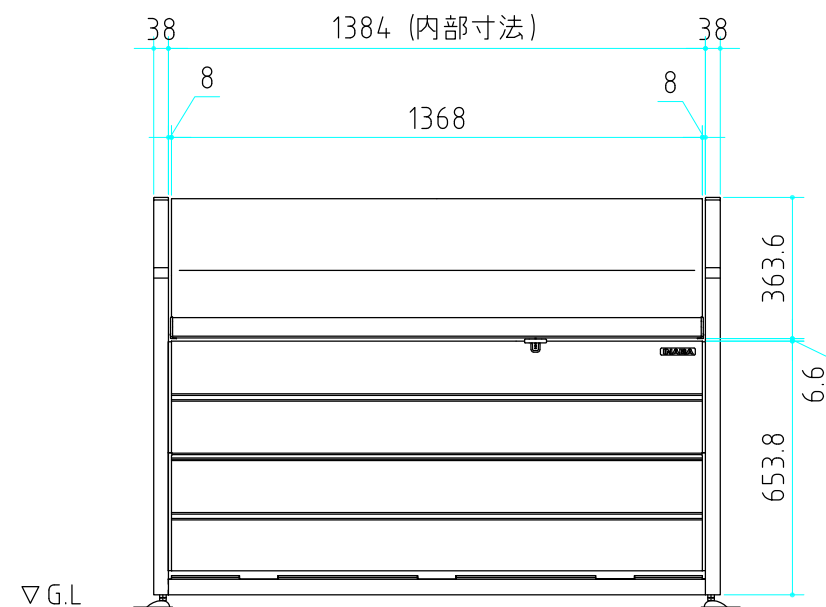
F12→溶融亜鉛めっき鋼板 (JIS G 3302)



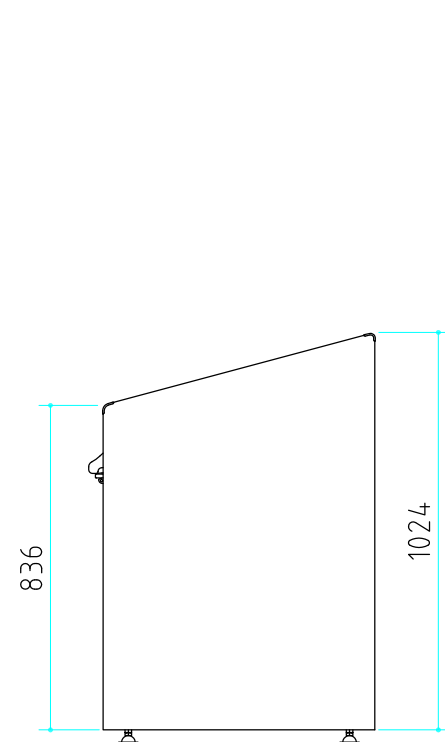
平面断面図



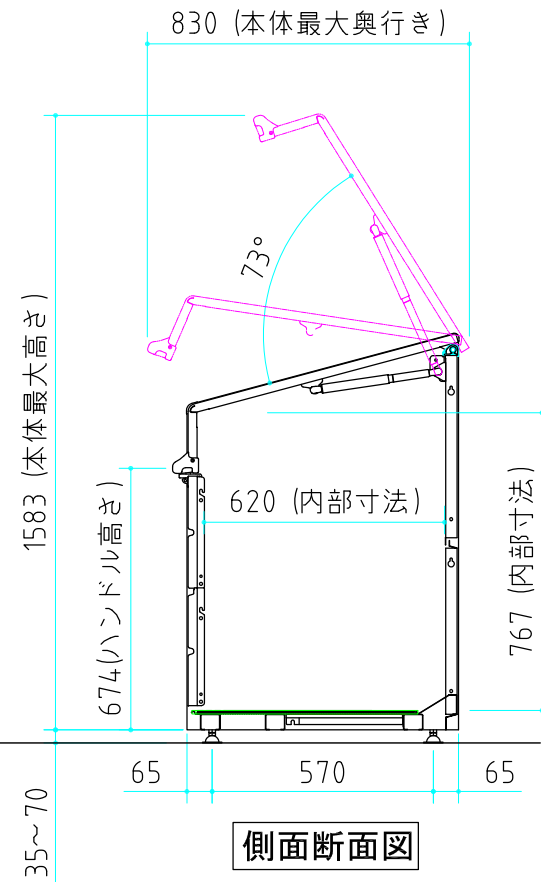
平面図



正面図



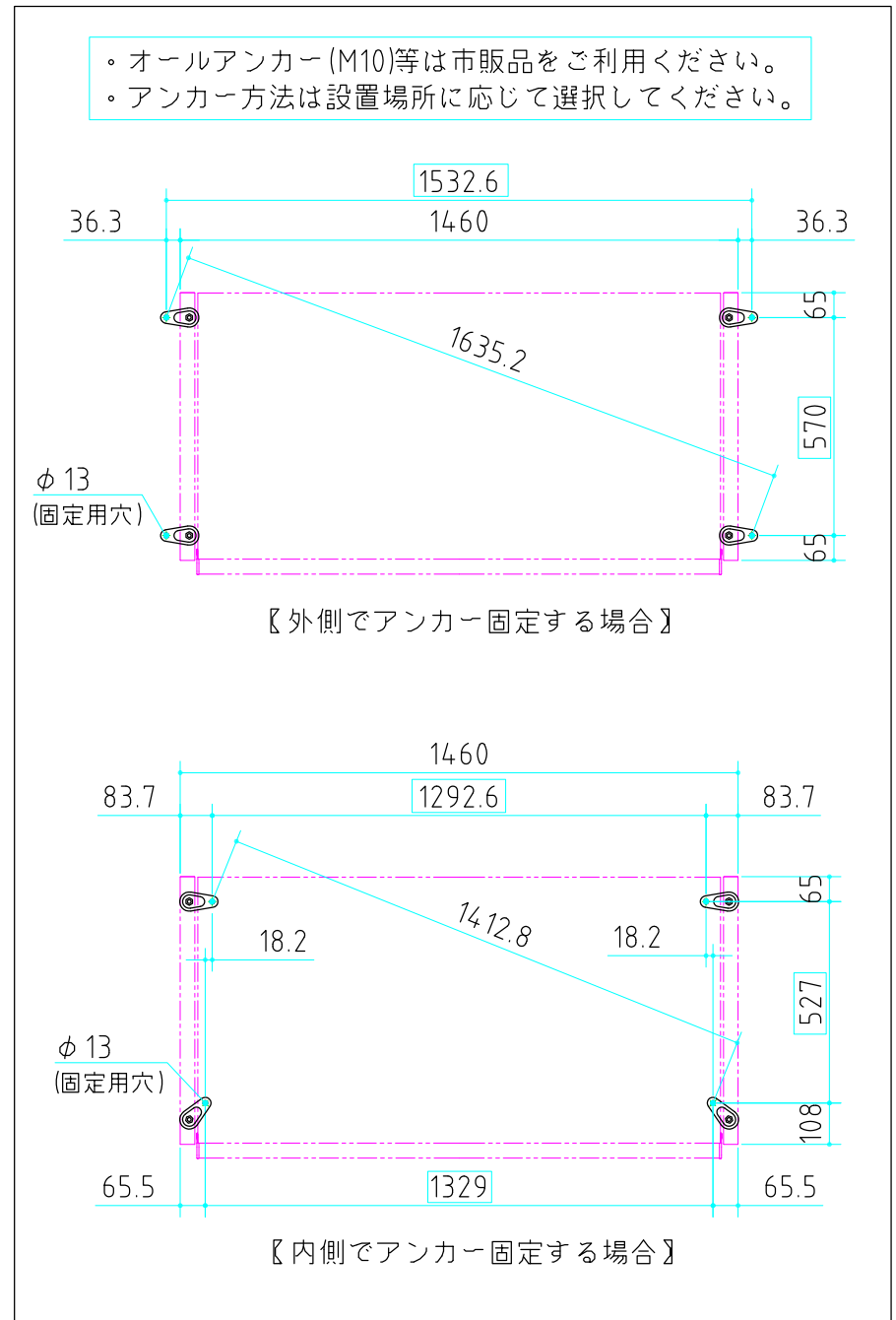
側面図



側面断面図

■ アンカー位置参考図

- ・オールアンカー(M10)等は市販品をご利用ください。
- ・アンカー方法は設置場所に応じて選択してください。



仕様図

<縮尺> S=1/20

機種名

DBN-147M/P

○容量:約800リットル

○床面積:1.02㎡(0.31坪)