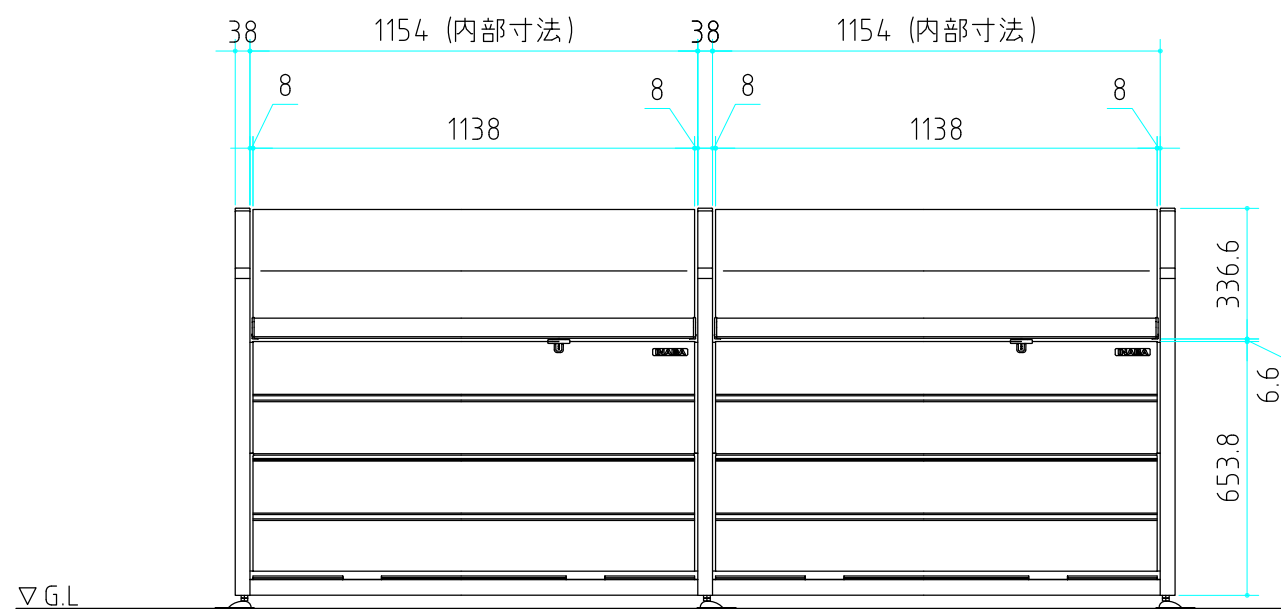


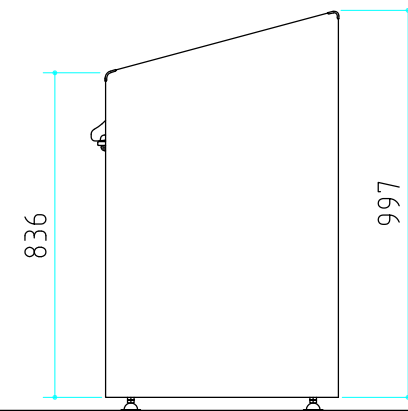
平面図・平面断面図

品番	部品名	材料(材質)	単位	mm
1	後板	F12		0.7
2	側板	F12		0.7
3	下補強・前・後	F12		1.0
4	前パネル 上・下	F12		0.7
5	扉	F12		0.7
6	メッシュ床	炭素鋼線材 亜鉛メッキ後PE皮膜		φ3+φ5
7	パネル床	ポリプロピレン+ポリエチレン(再生樹脂)		9.0

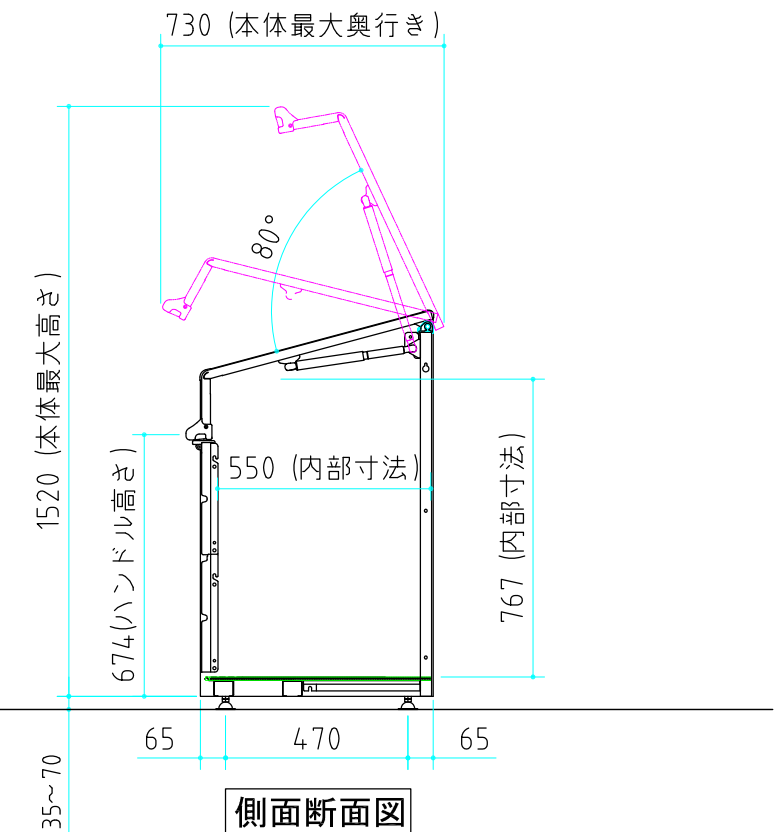
F12→溶融亜鉛めっき鋼板(JIS G 3302)



正面図

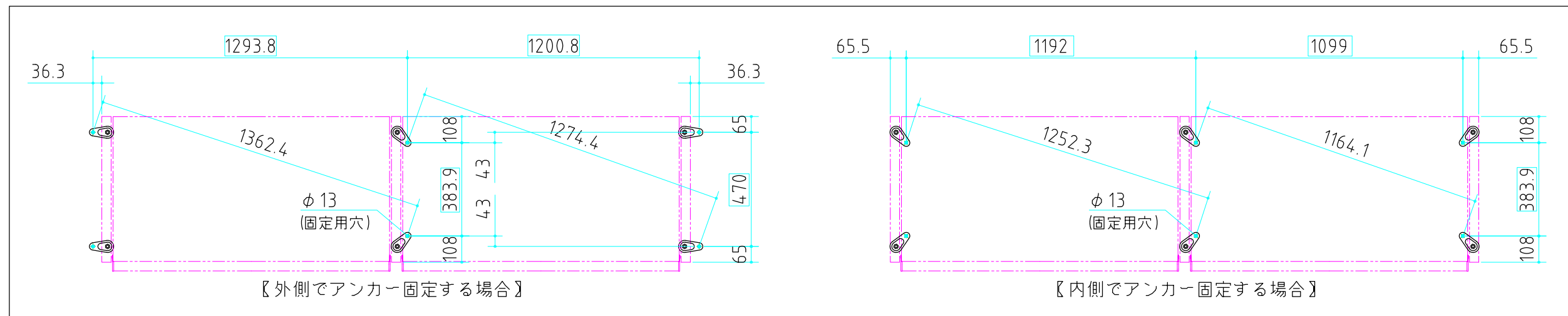


側面図



側面断面図

■ アンカー位置参考図



- ・オールアンカー(M10)等は市販品をご利用ください。
- ・アンカー方法は設置場所に応じて選択してください。

仕様図

<縮尺> S=1/20

機種名

DBN-126M/P L-2

○容量:約1000リットル

○床面積:1.45㎡(0.44坪)