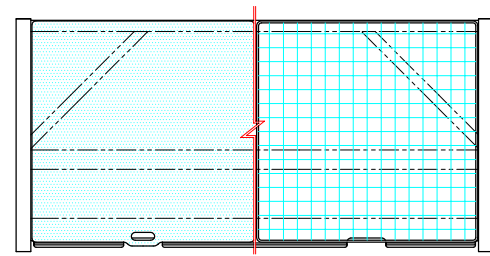


品番	部 品 名	材料(材質)	単位 mm
1	後板	F12	0.7
2	側板	F12	0.7
3	下補強・前・後	F12	1.0
4	前パネル 上・下	F12	0.7
5	扉	F12	0.7
6	メッシュ床	炭素鋼線材 亜鉛メッキ後PE皮膜	φ3+φ5
7	パネル床	ポリプロピレン+ポリエチレン(再生樹脂)	9.0

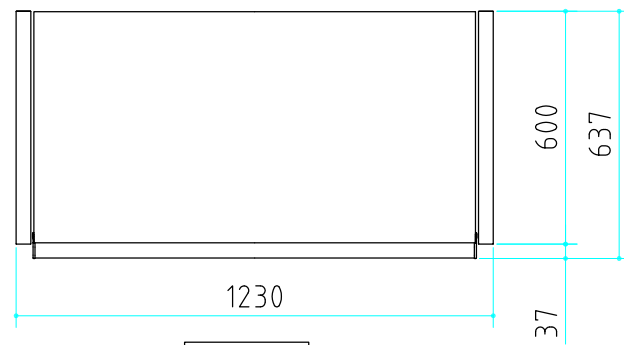
F12→溶融亜鉛めっき鋼板(JIS G 3302)



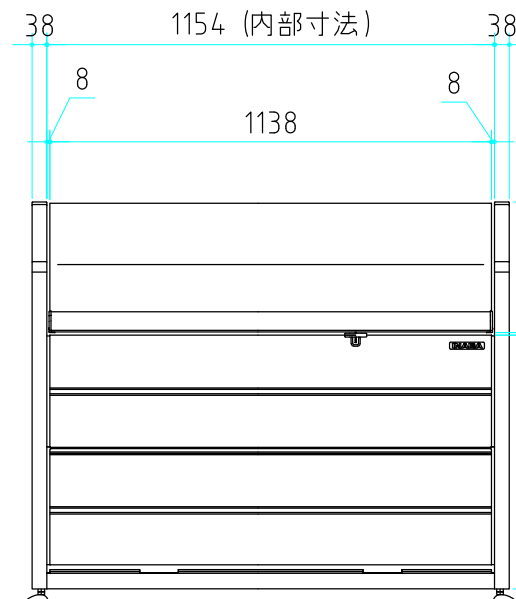
DBN-126P (パネル床)

DBN-126M (メッシュ床)

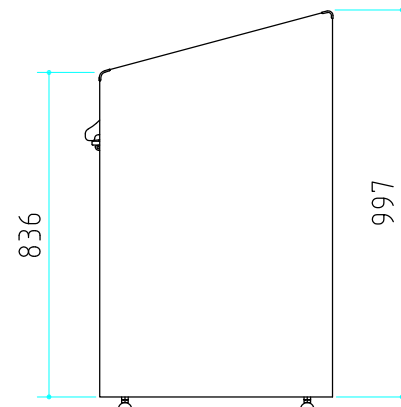
平面断面図



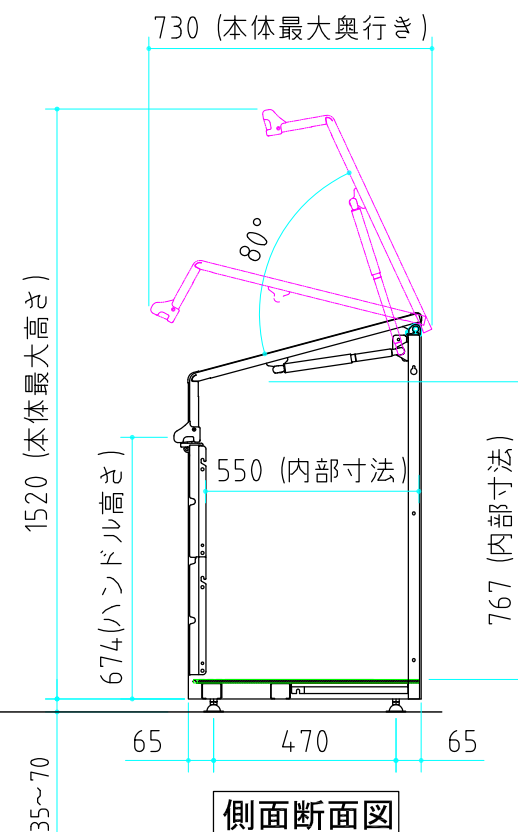
平面図



正面図



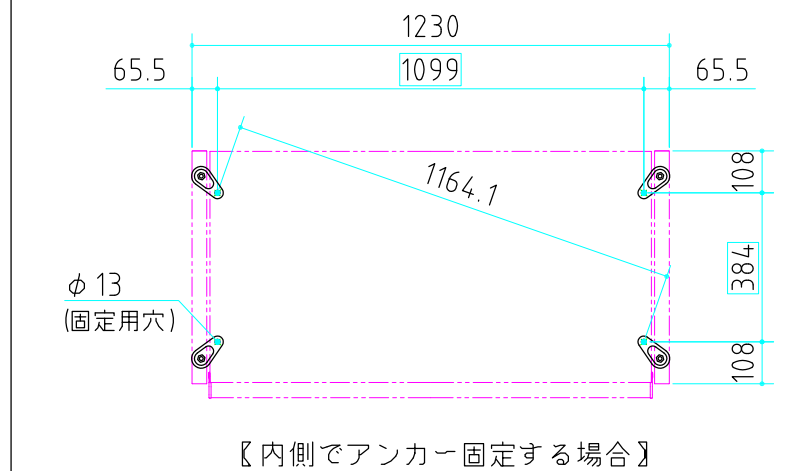
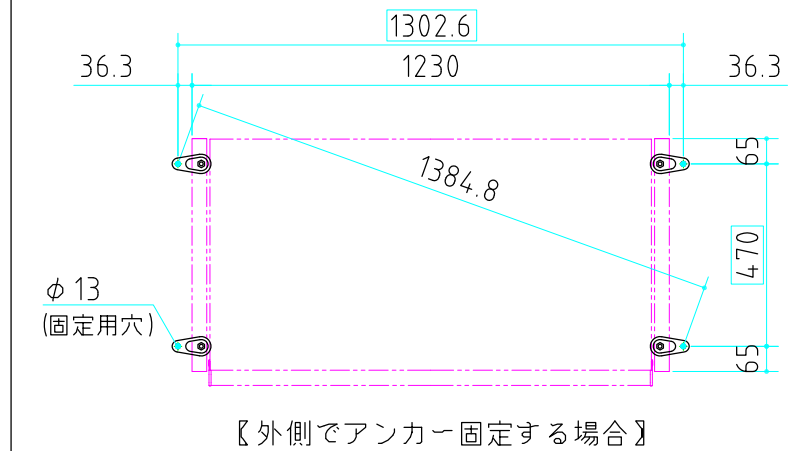
側面図



側面断面図

■ アンカー位置参考図

- ・オールアンカー(M10)等は市販品をご利用ください。
- ・アンカー方法は設置場所に応じて選択してください。



仕様図

<縮尺> S=1/20

機種名

DBN-126M/P

○容量:約500リットル

○床面積:0.74㎡(0.22坪)