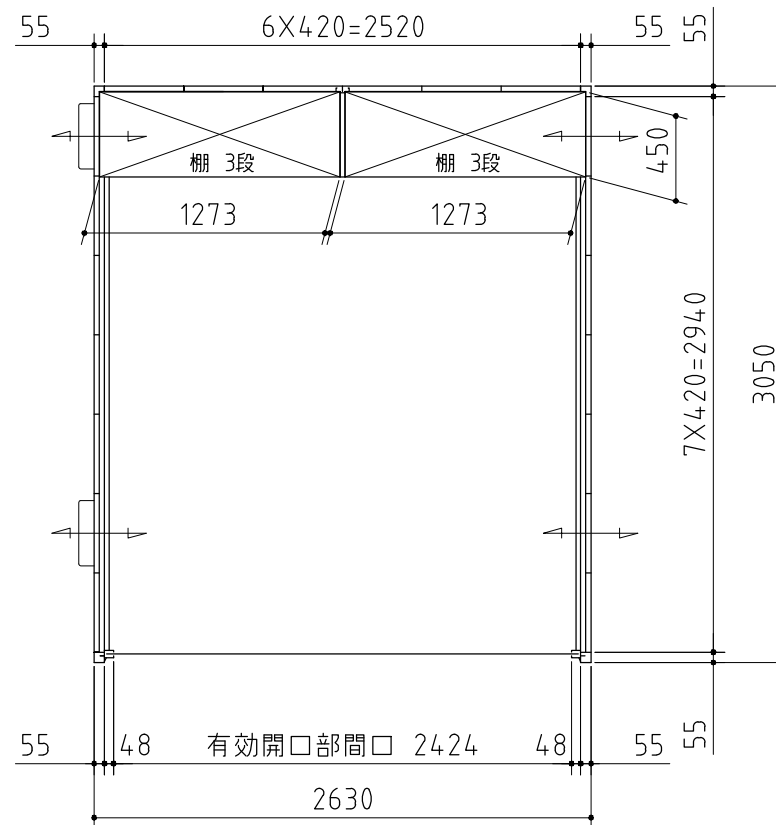
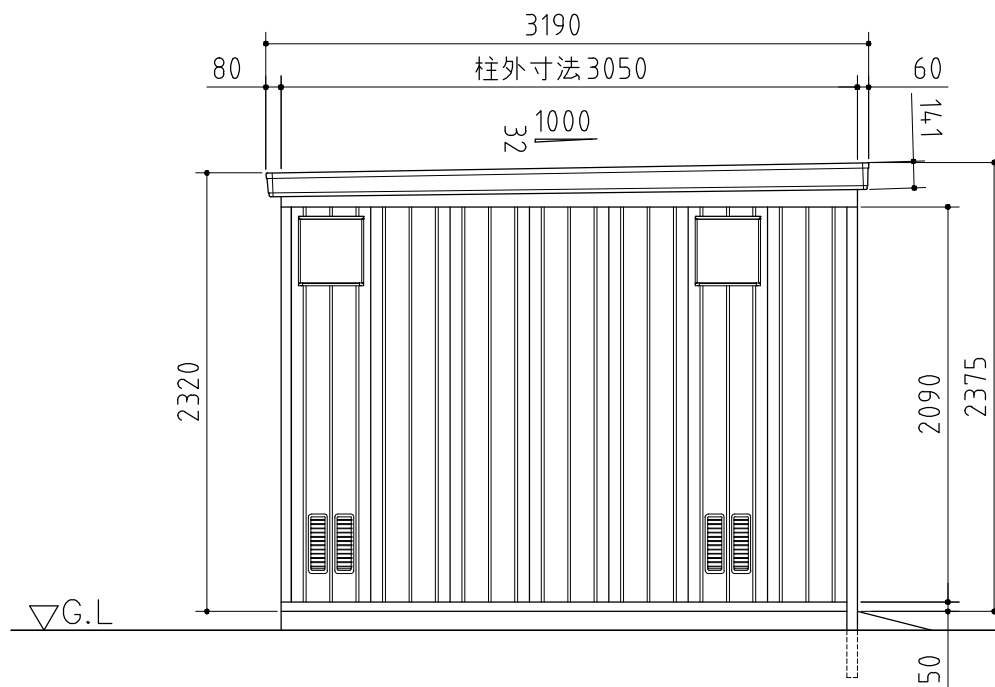


品番	部 品 名	材料(材質)	単位	mm
1	土台枠	F12	1.2	
2	柱	F12	1.0,1.2	
3	桁前	Y10	1.0	
4	桁後	Y10	1.0	
5	妻板左右	Y10	0.7	
6	鼻隠シ前後	Y10	0.7	
7	母屋中	F12	1.2(多雪地型 2.3)	
8	屋根パネル	Y10	0.5	
9	壁パネル	F12	0.7	
10	シャッター	Z08	0.5	
11	シャッターカバー	F12	0.7	
12	シャッターレール	アルミニウム合金押出型材		
13	棚板	F12	0.6	
14	アンカープレート	F12	2.3	
15	ガラリ付壁パネル	F12	0.7	

F12→溶融亜鉛めっき鋼板(JIS G 3302)
Y10→溶融亜鉛-5%アルミニウム合金めっき鋼板(JIS G 3317)
Z08→塗装溶融亜鉛めっき鋼板(JIS G 3313)

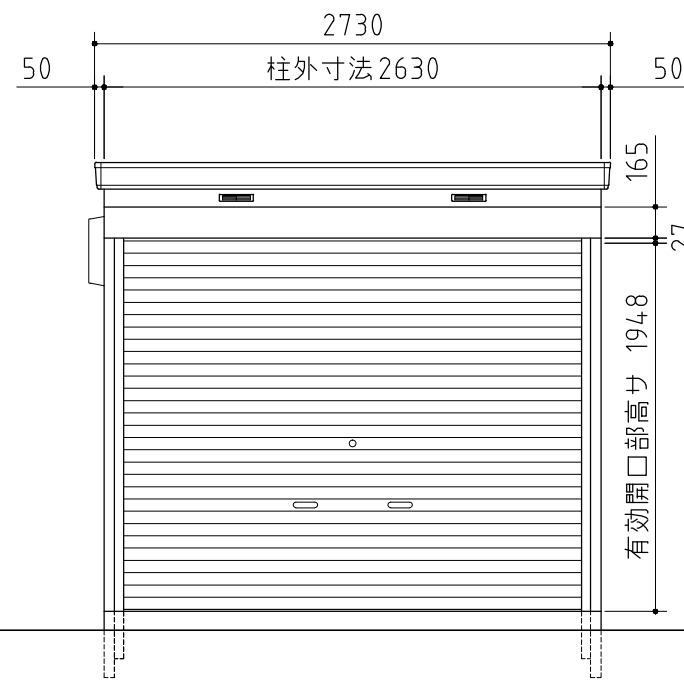


平面図

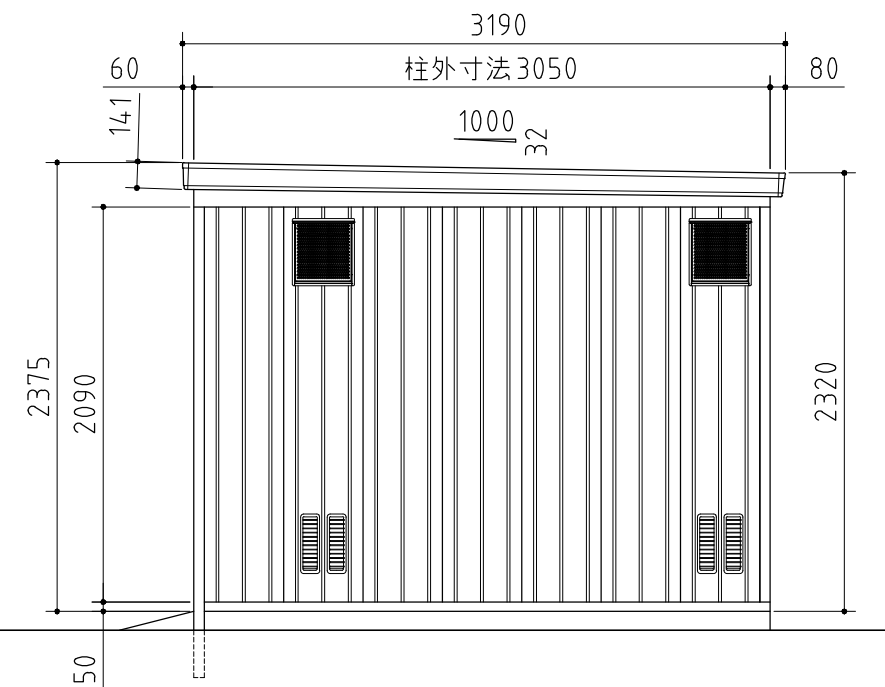


側面図

※ フード(OP)取付時



正面図



側面図

外形図 <縮尺> S=1/40
~一般型・多雪地型~

機種名 FXN-80HDM

○有効開口寸法：2424×1886(mm)
○床面積：8.02㎡(2.43坪)