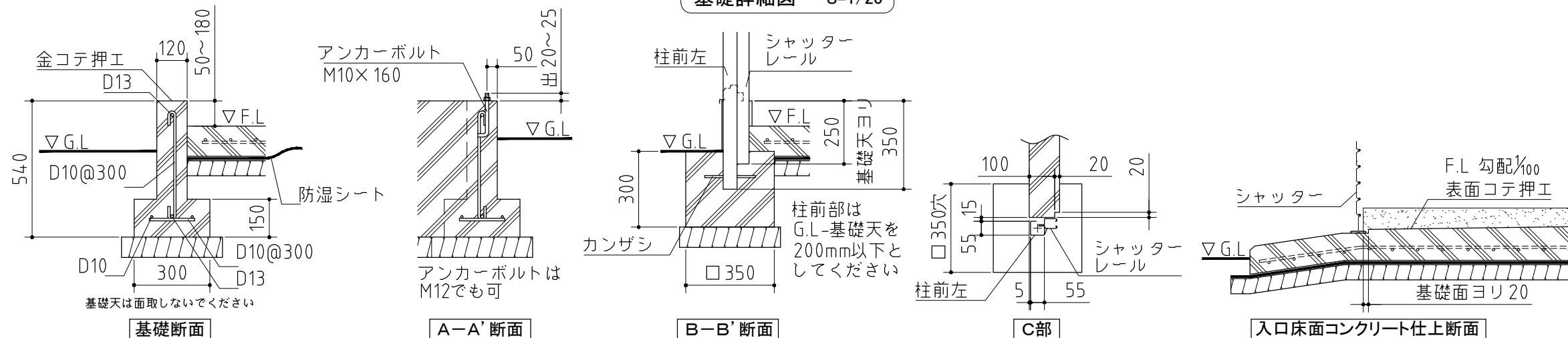


基礎詳細図 S=1/20



基礎図

〈縮尺〉 S=1/40
~一般型・多雪地型~

機種名 FXN-80HDM

※寒冷地等は地域の実情に合わせた基礎にして下さい。