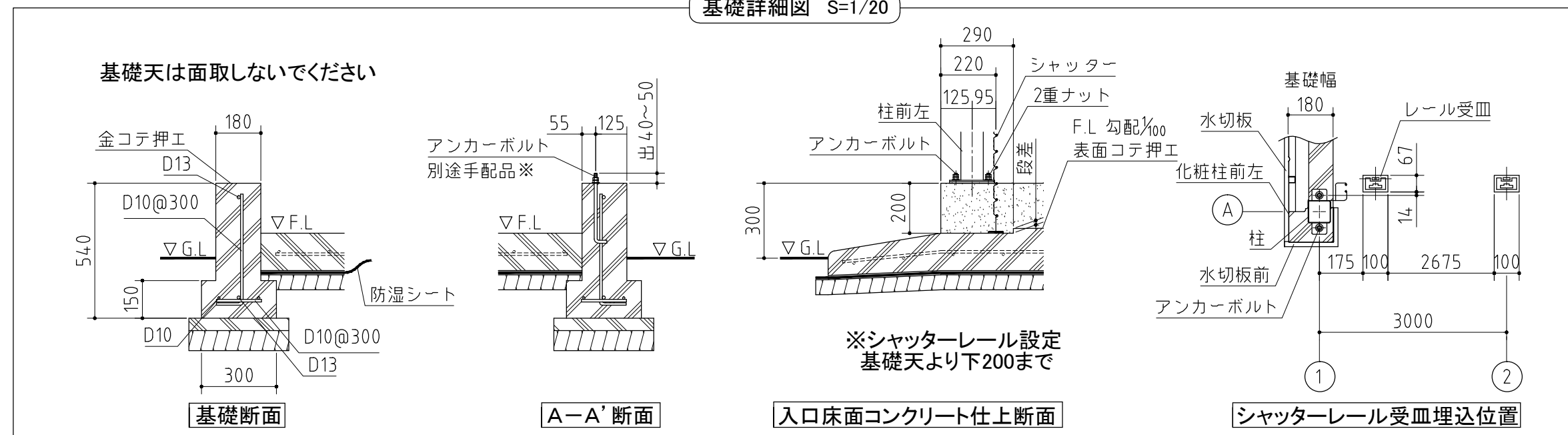


⚠ 注意  
アンカーボルトは布基礎芯ではありません。

×・・・アンカーボルト位置を示す。

基礎詳細図 S=1/20



基礎天は面取しないでください

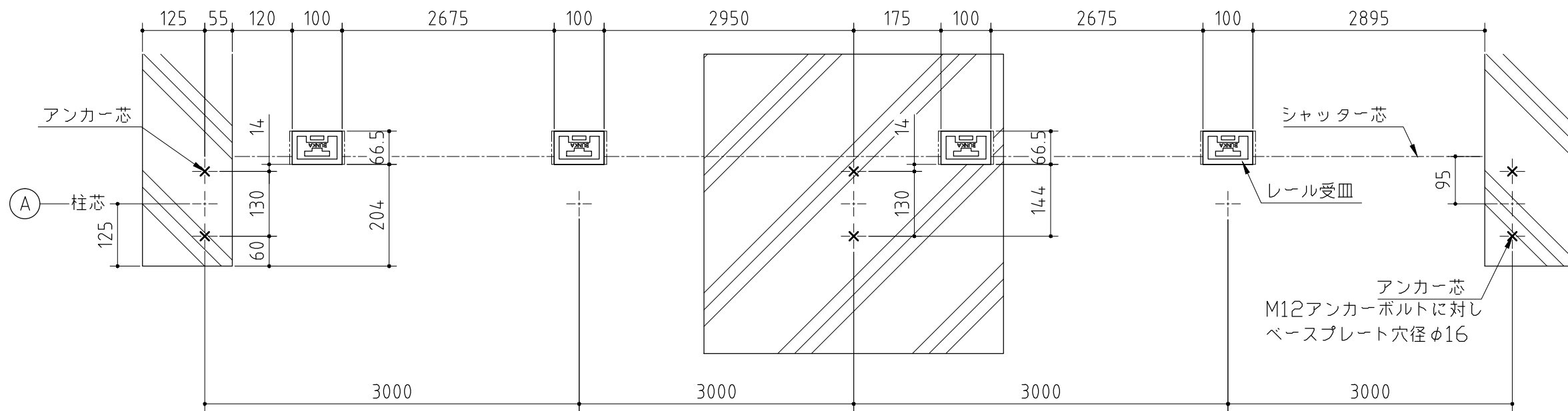
アンカーボルト  
別途手配品※

※シャッターレール設定  
基礎天より下200まで

※アンカーボルトのサイズについて  
・ M12× 240～ 300  
又は  
・ W1/2× 240～ 300  
W1/2を使用する場合はボルト 1本につきワッシャー 1枚とナット 2個もご用意ください。

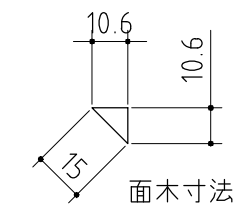
|                             |                      |
|-----------------------------|----------------------|
| <b>基礎図</b>                  | <縮尺> S=1/80<br>～一般型～ |
| <b>機種名</b>                  | <b>SG-358T・GPN-2</b> |
| ※寒冷地等は、地域の実情に合わせた基礎にしてください。 |                      |

〈本体組立前に埋め込む場合〉

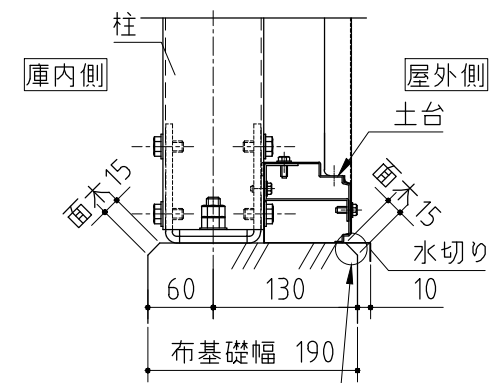


基礎コンクリート打に面木を使用する場合

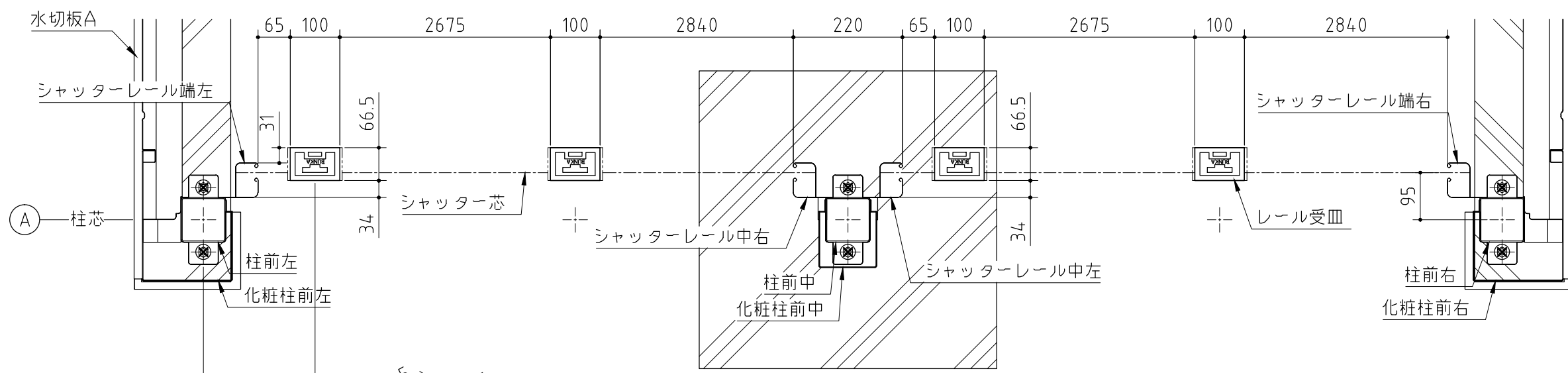
〈前提とする15mm面木〉



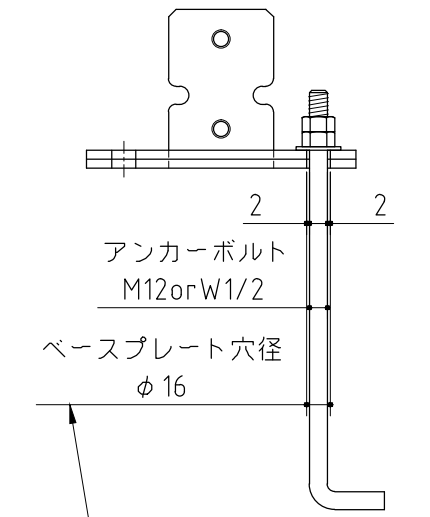
面木をつける場合は基礎幅を190mmにしてください。



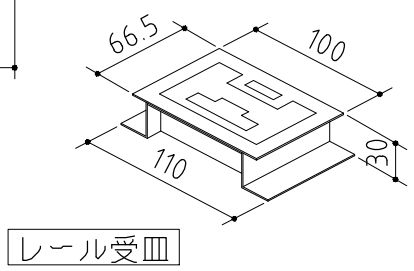
〈本体組立後に埋め込む場合〉



ベースプレートとアンカーボルトの関係



穴径がφ16に対してアンカーボルトがM12のため全周で2mmずつのクリアランスしかない



庫内側見ながら“BUNKA”のローマ字が読めるように設置すること

基礎詳細図  
イナバ倉庫SG一般型 布基礎仕様

〈縮尺〉 S=1/10