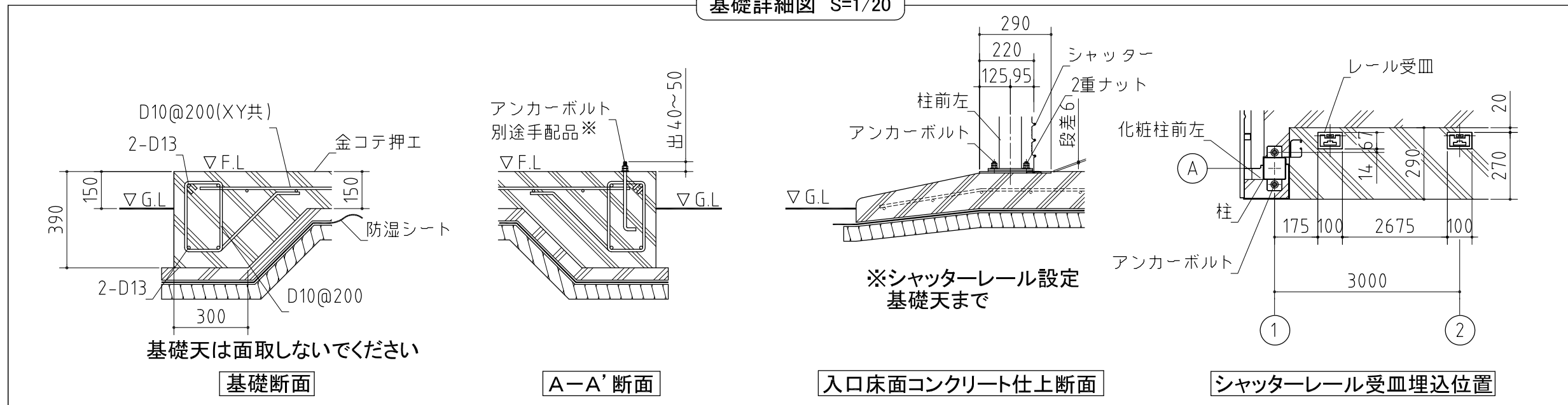


×・・・アンカーボルト位置を示す。

基礎詳細図 S=1/20



※アンカーボルトのサイズについて

・ M12× 240～300

又は

・ W1/2× 240～300

W1/2を使用する場合はボルト1本につきワッシャー1枚とナット2個もご用意ください。

基礎図

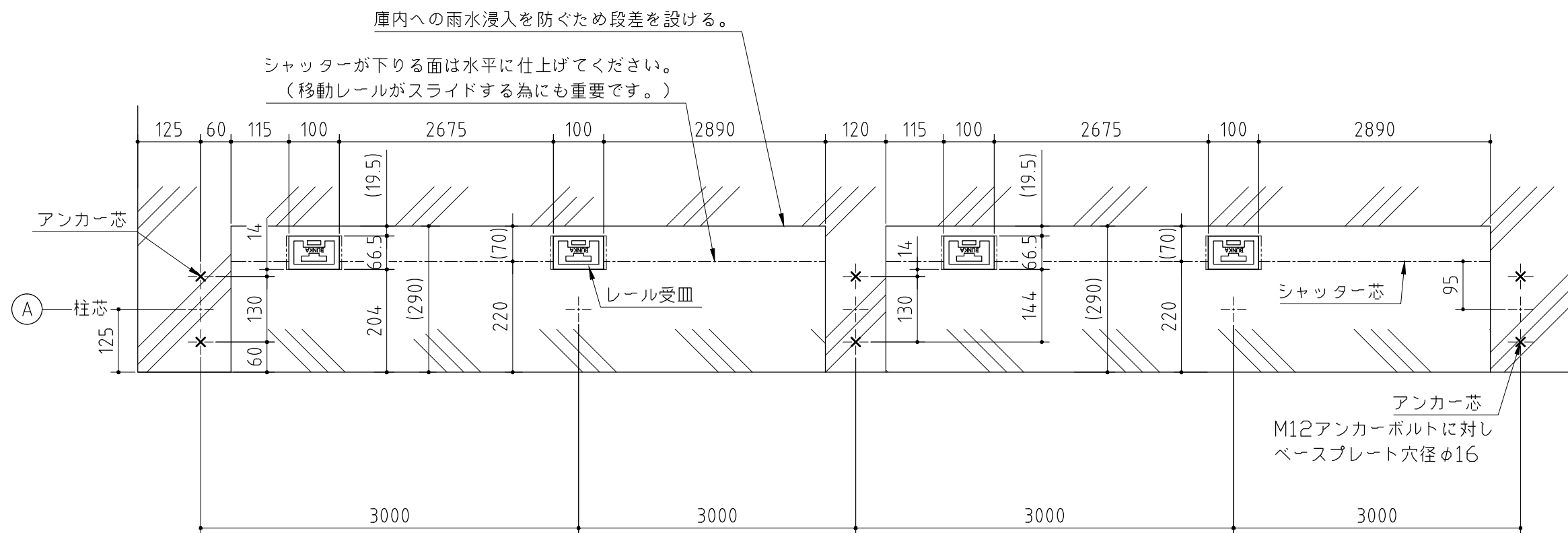
<縮尺> S=1/80  
～一般型～

機種名

SG-358T・GPB-2

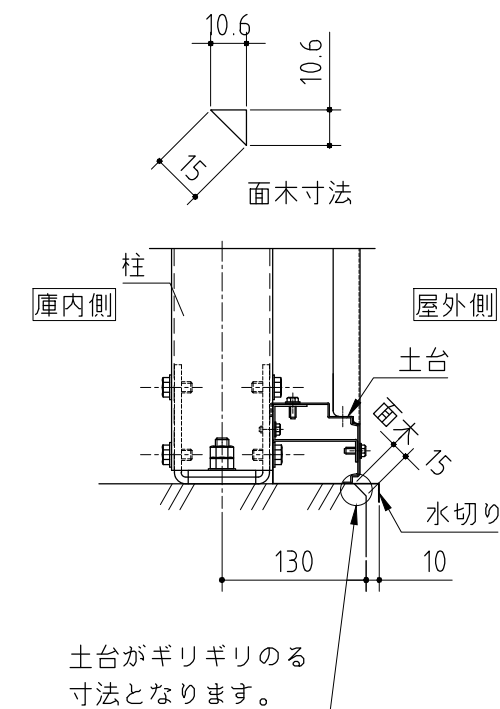
※寒冷地等は、地域の実情に合わせた基礎にしてください。

〈本体組立前に埋め込む場合〉

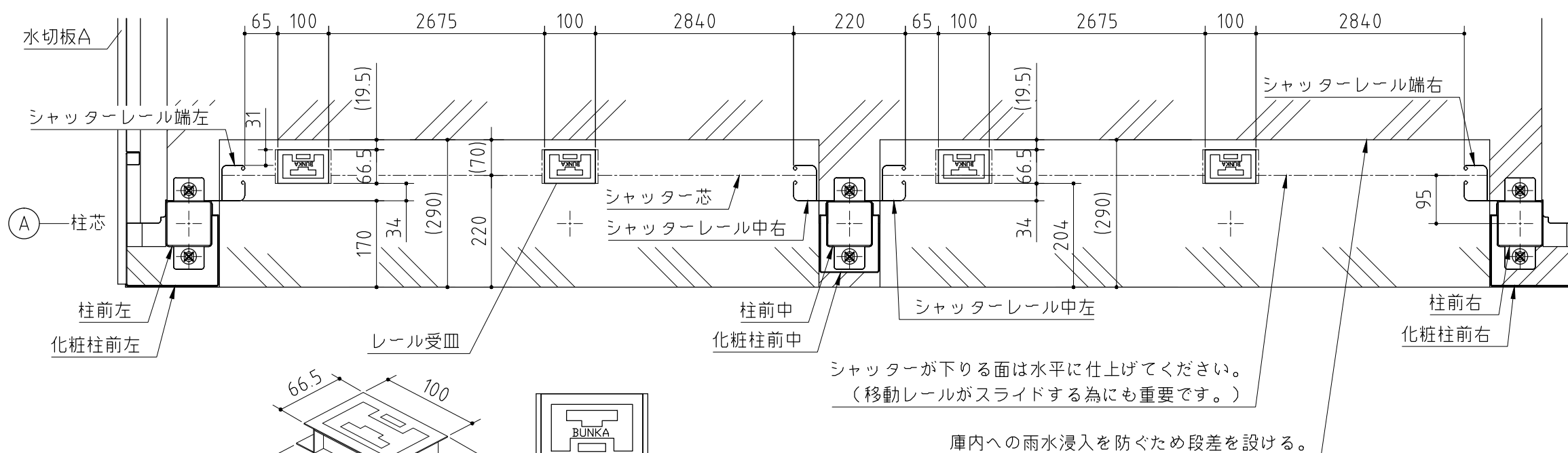


基礎コンクリート打に  
面木を使用する場合

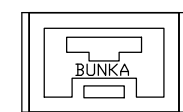
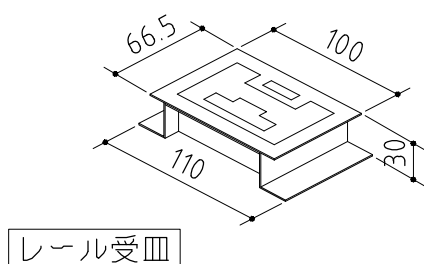
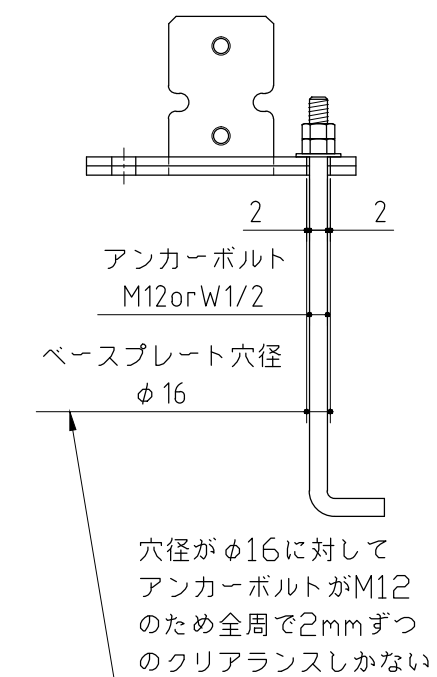
〈前提とする15mm面木〉



〈本体組立後に埋め込む場合〉



ベースプレートと  
アンカーボルトの関係



庫内側見てから“BUNKA”  
のローマ字が読めるように  
設置すること

基礎詳細図

〈縮尺〉S=1/10

イナバ倉庫SG一般型 ベタ基礎仕様