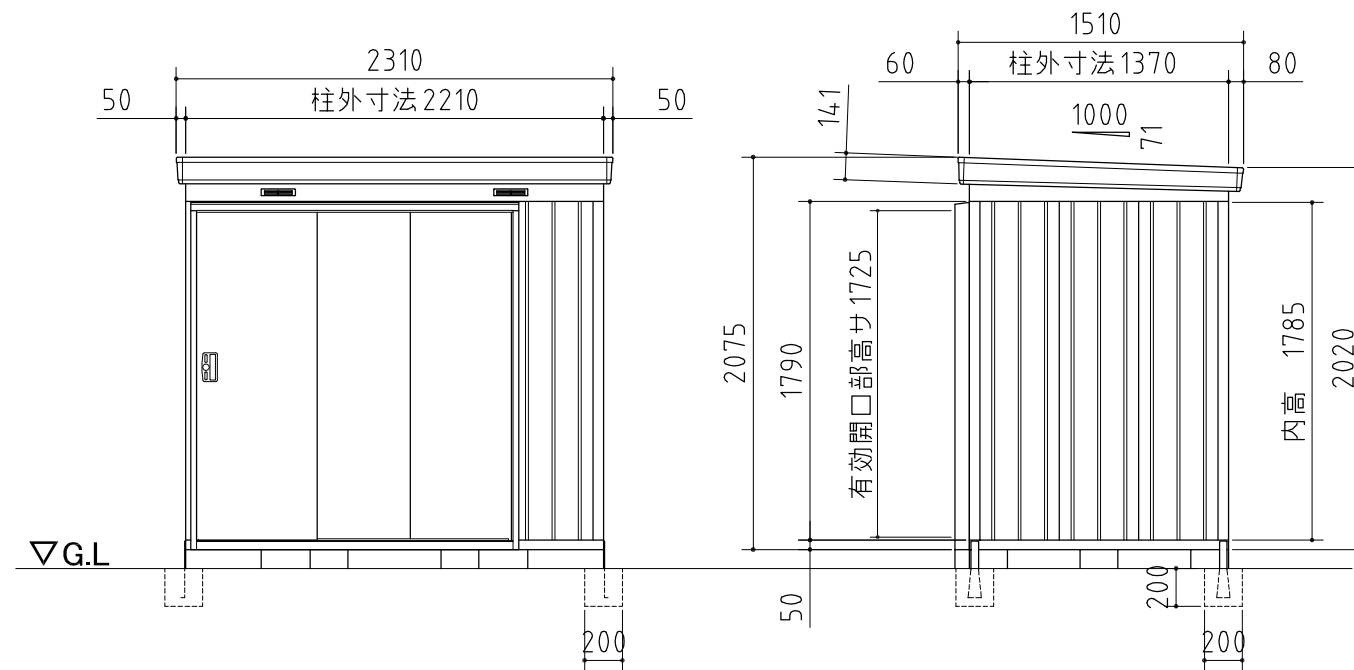


平面図



正面図

側面図

品番	部 品 名	材料(材質)	単位mm
1	土台枠	F12	1.2
2	根太	F12	1.2
3	柱	F12	1.0
4	床パネル	F12	1.0
5	桁前後	Y10	1.0
6	妻板左右	Y10	0.7
7	鼻隠シ前後	Y10	0.7
8	屋根パネル	Y10	0.5
9	母屋中	F12(一般型1.0/多雪地型2.3)	
10	壁パネル	F12	0.6
11	内壁	発泡ポリプロピレン	
12	天井	発泡ポリプロピレン	
13	壁面扉鴨居	F12	0.7
14	壁面扉敷居	F12	1.0
15	壁面扉枠左右	F12	1.0
16	正面パネル	F12	0.7
17	扉	F12	0.8
18	アンカープレート	F12	2.3
F12→溶融亜鉛めっき鋼板(JIS G 3302)			
Y10→溶融亜鉛-5%アルミニウム合金めっき鋼板(JIS G 3317)			

<b>外形図</b>	NO.05 <縮尺> S=1/40 ~一般型・多雪地型~
	<b>機種名</b> NXP-30ST
○有効開口寸法：950×1725(mm)	
○床面積：3.16㎡(0.96坪)	