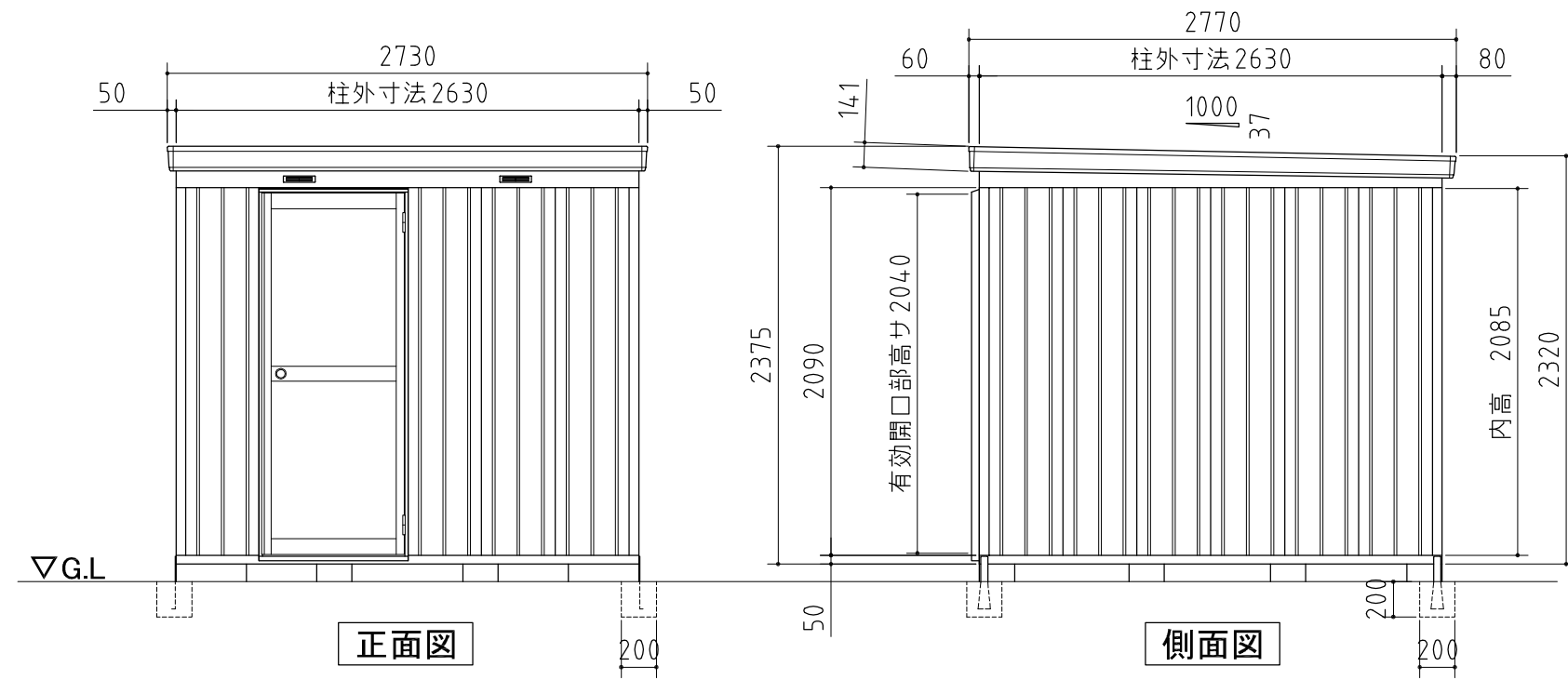


平面図



正面図

側面図

品番	部 品 名	材料(材質)	単位	mm
1	土台枠	F12	1.2	
2	根太	F12	1.2	
3	柱	F12	1.0	
4	床パネル	F12	1.0	
5	桁前後	Y10	1.0	
6	妻板左右	Y10	0.7	
7	鼻隠シ前後	Y10	0.7	
8	屋根パネル	Y10	0.5	
9	母屋中	F12(一般型1.2多雪地型2.3+1.6)		
10	壁パネル	F12	0.7	
11	内壁	発泡ポリプロピレン		
12	天井	発泡ポリプロピレン		
13	ドア枠	アルミニウム合金押出形材		
14	ドア本体	アルミニウム合金押出形材		
15	アンカープレート	F12	2.3	

F12→溶融亜鉛めっき鋼板(JIS G 3302)  
 Y10→溶融亜鉛-5%アルミニウム合金めっき鋼板(JIS G 3317)

**外形図** NO.36 <縮尺> S=1/40  
 ~一般型・多雪地型~

**機種名** NXP-70HD

○有効開口寸法 : 753 × 2040(mm)  
 ○床面積 : 6.96㎡(2.11坪)