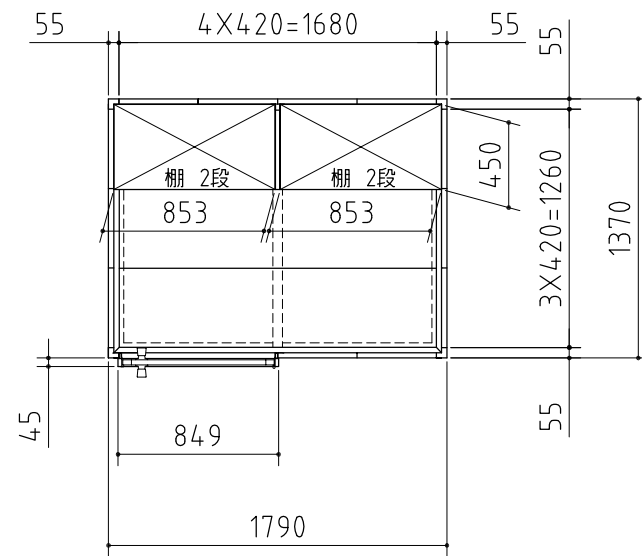
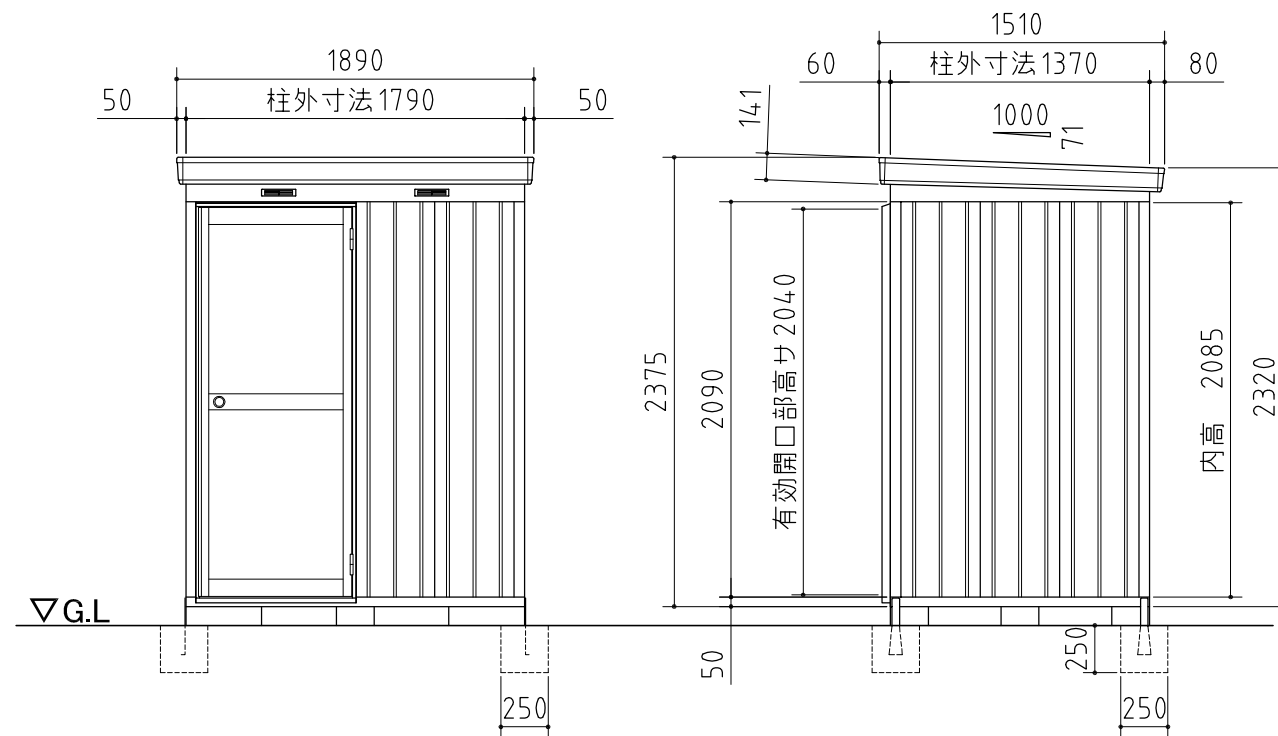


品番	部 品 名	材料(材質)	単位mm
1	土台枠	F12	1.2
2	根太	F12	1.2
3	柱	F12	1.0
4	床パネル	F12	1.0
5	桁前後	Y10	1.0
6	妻板左右	Y10	0.7
7	鼻隠シ前後	Y10	0.7
8	屋根パネル	Y10	0.5
9	母屋中	F12	1.0
10	壁パネル	F12	0.7
11	内壁	発泡ポリプロピレン	
12	天井	発泡ポリプロピレン	
13	ドア枠	アルミニウム合金押出形材	
14	ドア本体	アルミニウム合金押出形材	
15	アンカープレート	F12	2.3

F12→溶融亜鉛めっき鋼板(JIS G 3302)  
Y10→溶融亜鉛-5%アルミニウム合金めっき鋼板(JIS G 3317)



平面図



正面図

側面図

**外形図** NO.20 <縮尺> S=1/40  
~一般型・多雪地型~

**機種名** NXP-25HD

○有効開口寸法 : 753×2040(mm)  
○床面積 : 2.49㎡(0.75坪)