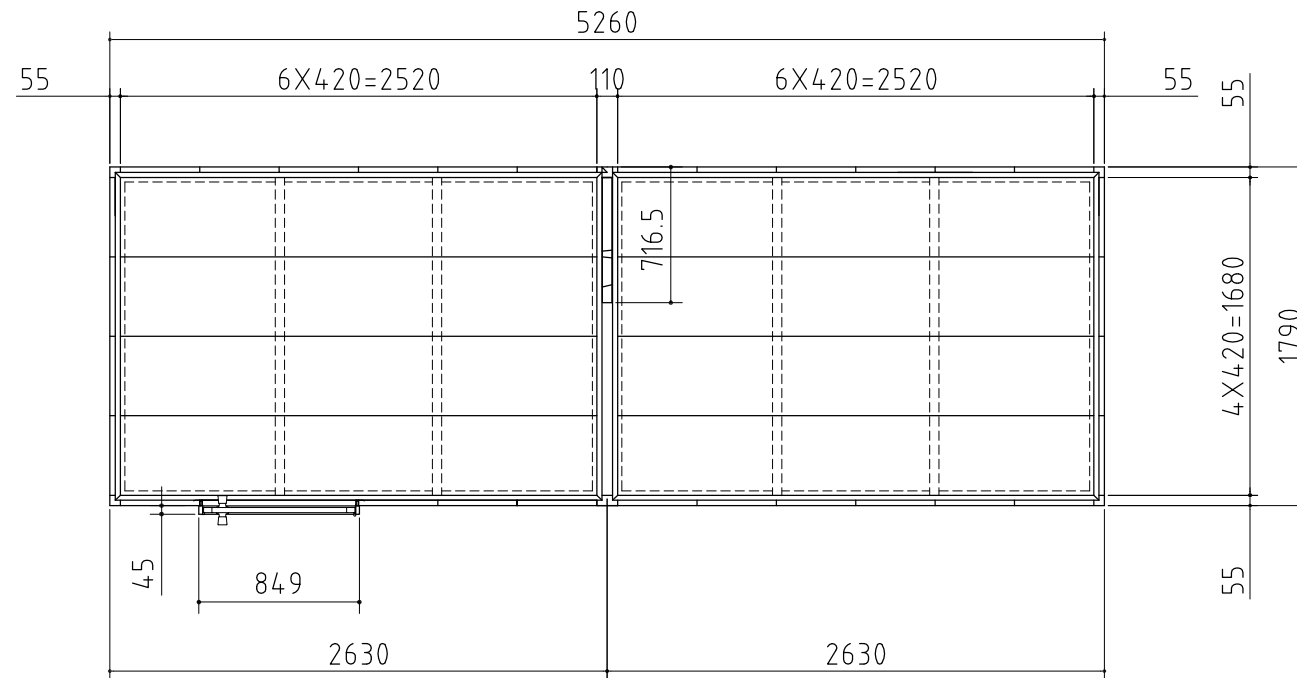
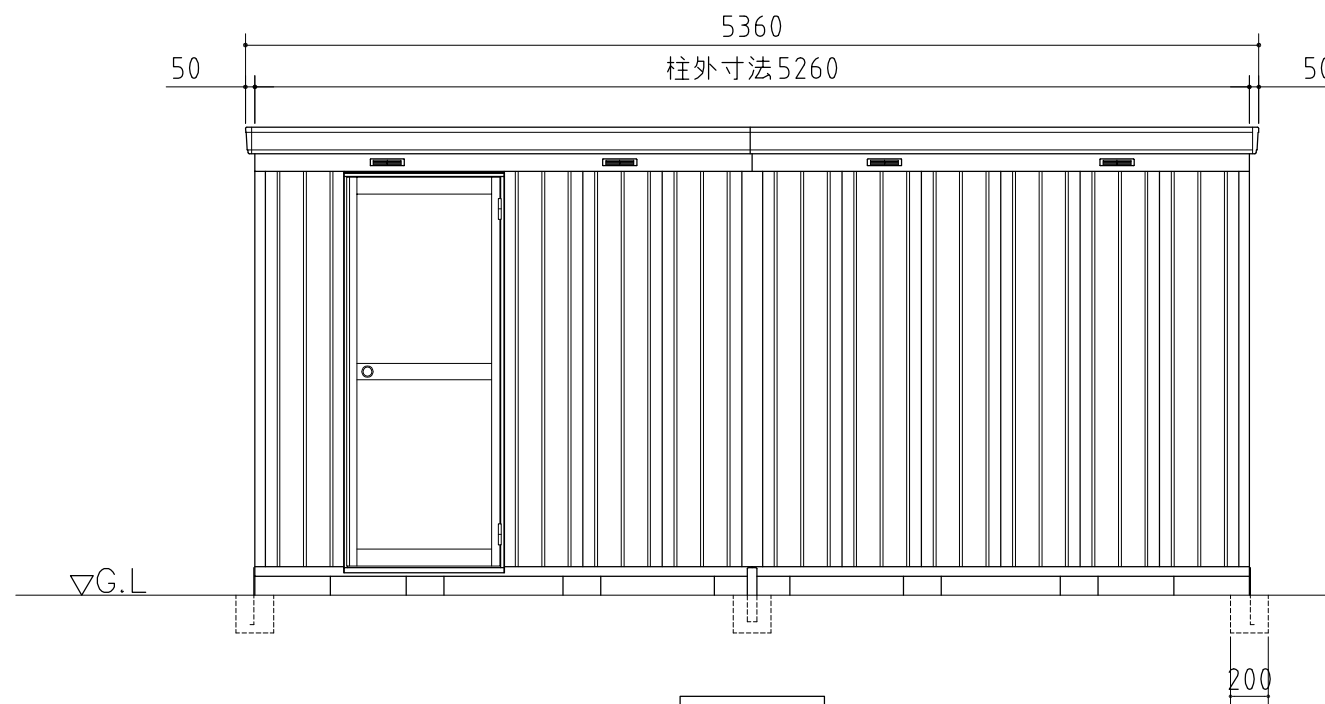


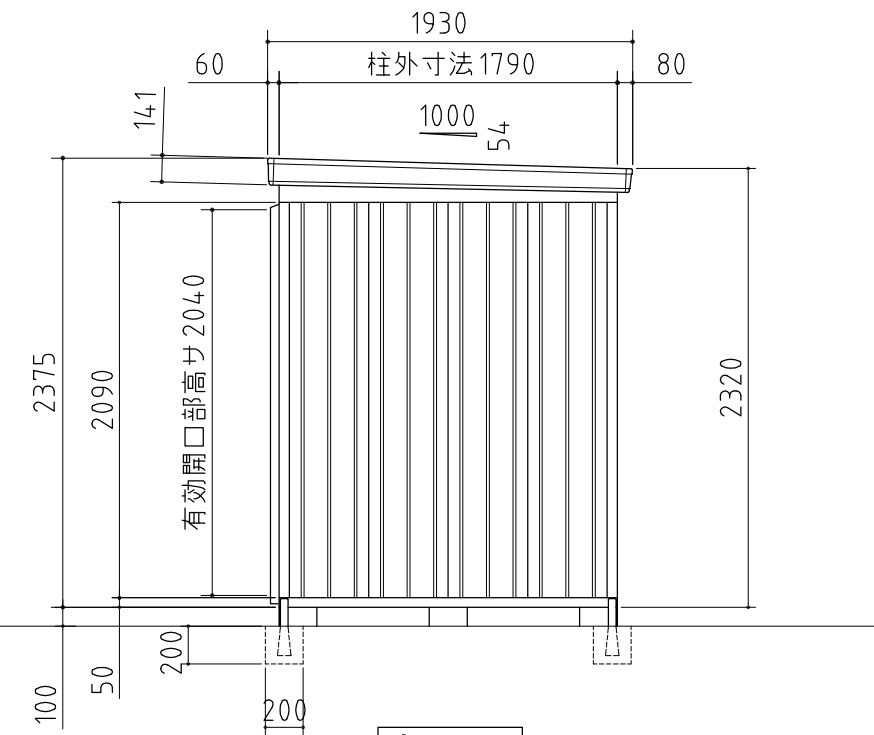
品番	部 品 名	材料(材質)	単位mm
1	土台枠	F12	1.2
2	根太	F12	1.2
3	柱	F12	1.0
4	床パネル	F12	1.0
5	桁前後	Y10	1.0
6	妻板左右	Y10	0.7
7	鼻隠シ前後	Y10	0.7
8	梁中	F12, Y10	1.0
9	屋根パネル	Y10	0.5
10	母屋中	F12	2.3+1.6
11	壁パネル	F12	0.7
12	梁中補強パネル	F12	0.7+1.2
13	内壁	発泡ポリプロピレン	
14	天井	発泡ポリプロピレン	
15	ドア枠	アルミニウム合金押出形材	
16	ドア本体	アルミニウム合金押出形材	
17	アンカープレート	F12	2.3
F12→溶融亜鉛めっき鋼板(JIS G 3302)			
Y10→溶融亜鉛-5%アルミニウム合金めっき鋼板(JIS G 3317)			



平面図



正面図



側面図

<b>外形図</b>	NO.64 <縮尺> S=1/40 ~多雪地型~
	<b>機種名</b> NXP-100HD
○有効開口寸法 : 753×2040(mm)	
○床面積 : 9.45㎡(2.86坪)	