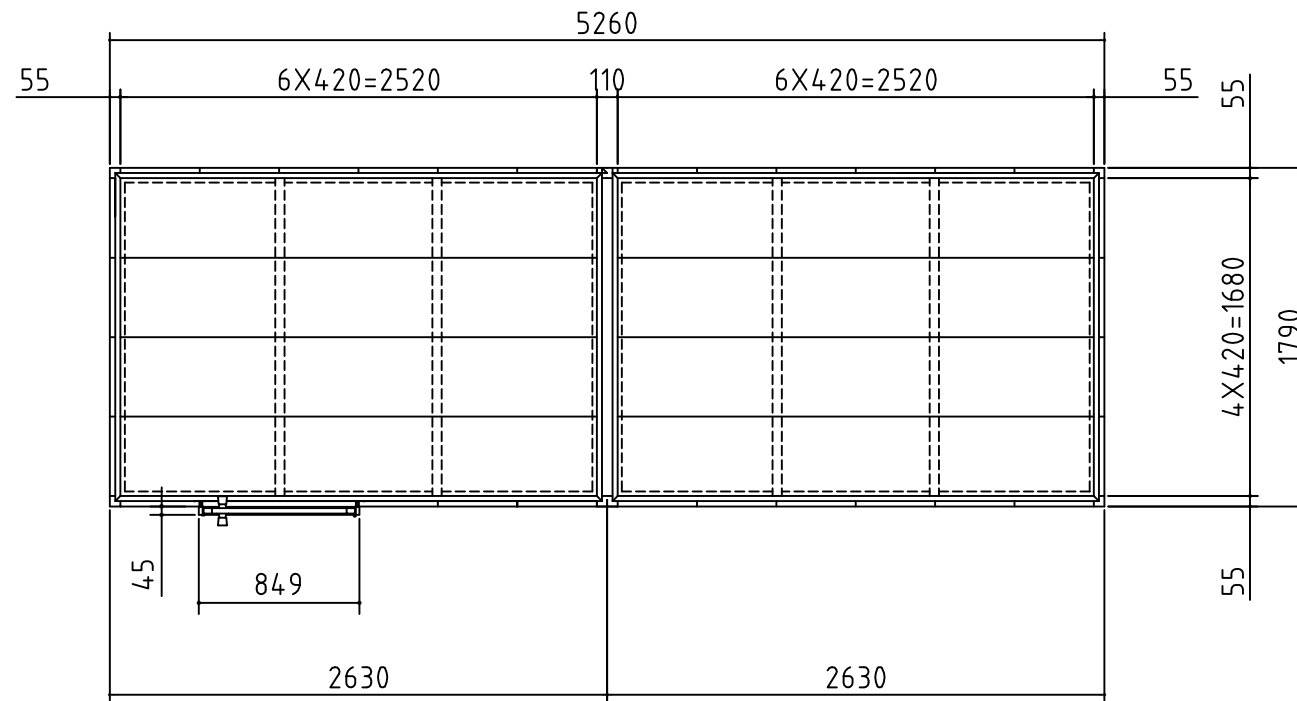
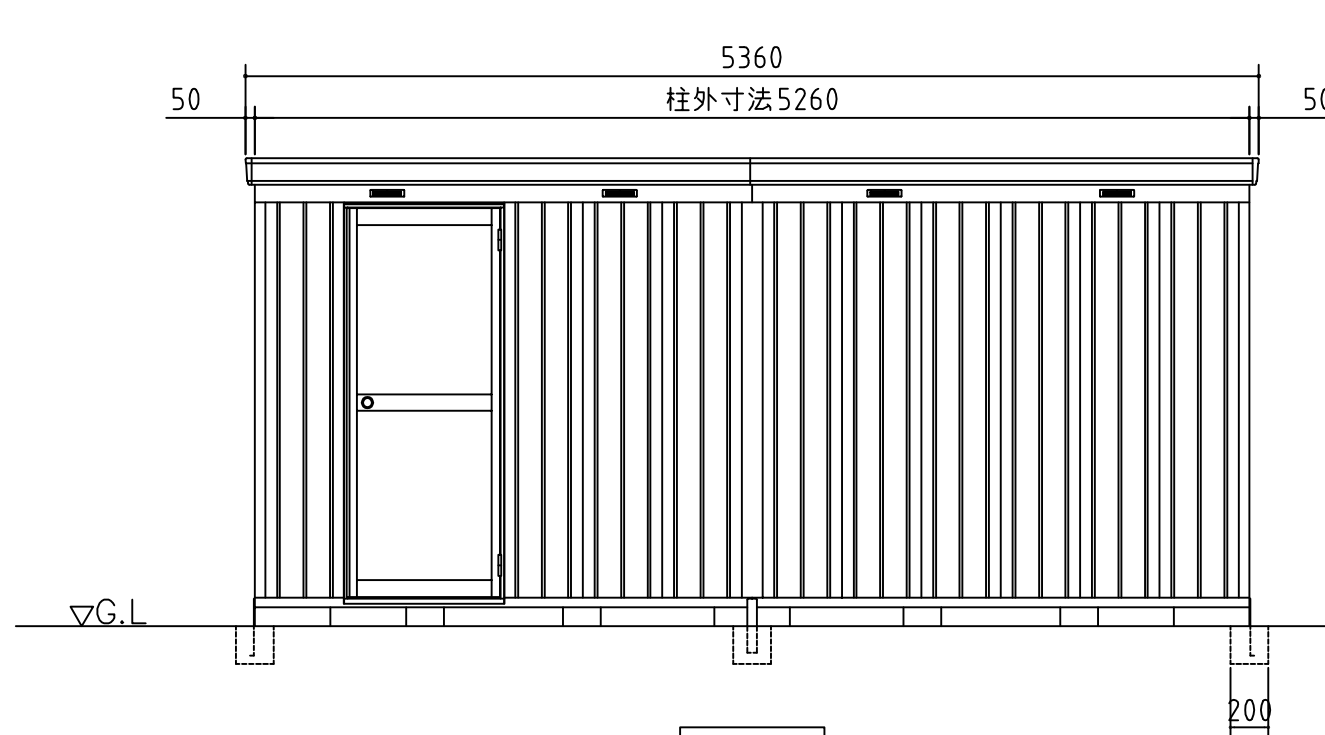


品番	部 品 名	材料(材質)	単位mm
1	土台枠	F12	1.2
2	根太	F12	1.2
3	柱	F12	1.0
4	床パネル	F12	1.0
5	桁前後	Y10	1.0
6	妻板左右	Y10	0.7
7	鼻隠シ前後	Y10	0.7
8	梁中	F12,Y10	1.0
9	屋根パネル	Y10	0.5
10	母屋中	F12	1.2
11	壁パネル	F12	0.7
12	内壁	発泡ポリプロピレン	
13	天井	発泡ポリプロピレン	
14	ドア枠	アルミニウム合金押出形材	
15	ドア本体	アルミニウム合金押出形材	
16	アンカープレート	F12	2.3

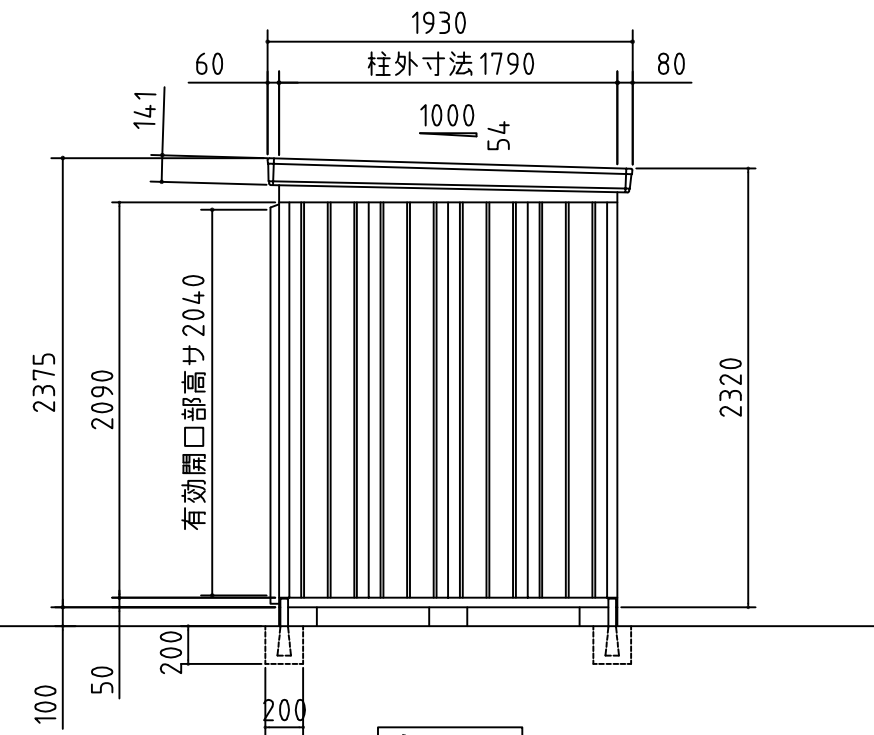
F12→溶融亜鉛めっき鋼板(JIS G 3302)  
Y10→溶融亜鉛-5%アルミニウム合金めっき鋼板(JIS G 3317)



平面図



正面図



側面図

**外形図** NO.63 <縮尺> S=1/40  
~一般型~

**機種名** NXP-100HD

○有効開口寸法 : 753×2040(mm)  
○床面積 : 9.45㎡(2.86坪)