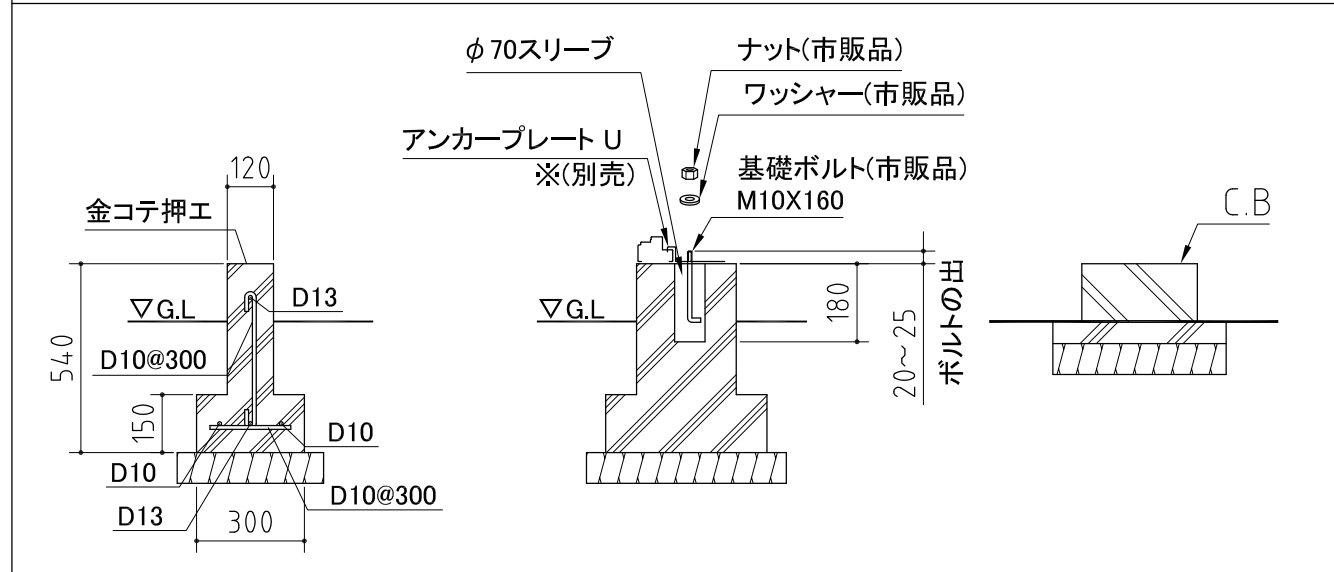


基礎詳細



基礎図

<縮尺> S=1/40
~一般型・多雪地型~

機種名 NXP-79HD

※寒冷地等は地域の実情に合わせた基礎にして下さい。
※布基礎には換気口を設けてください。