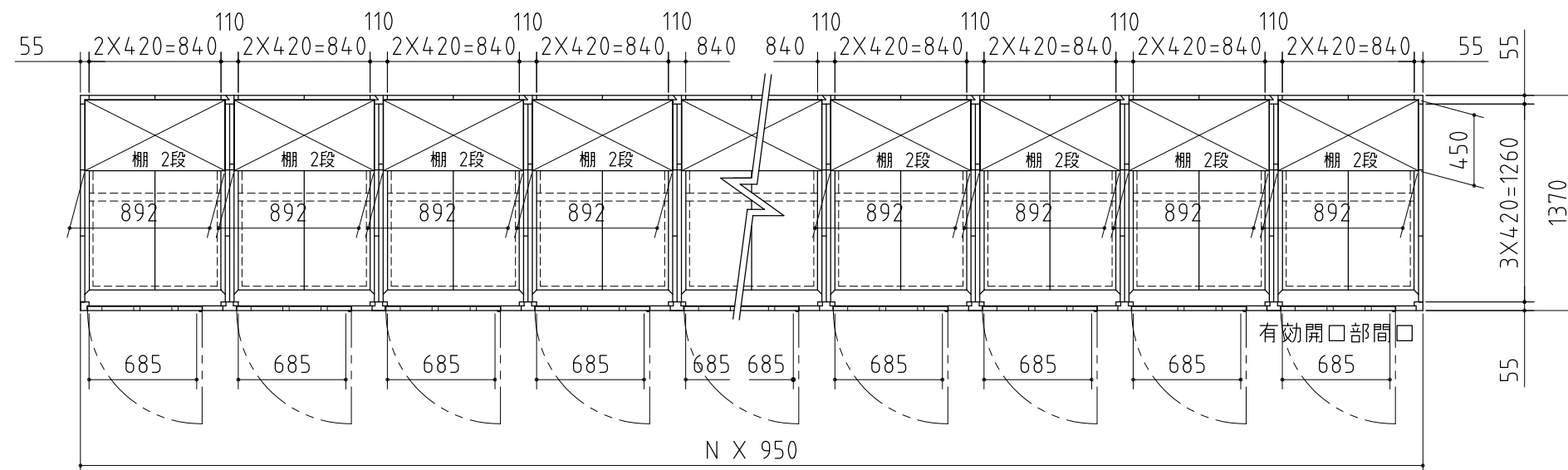
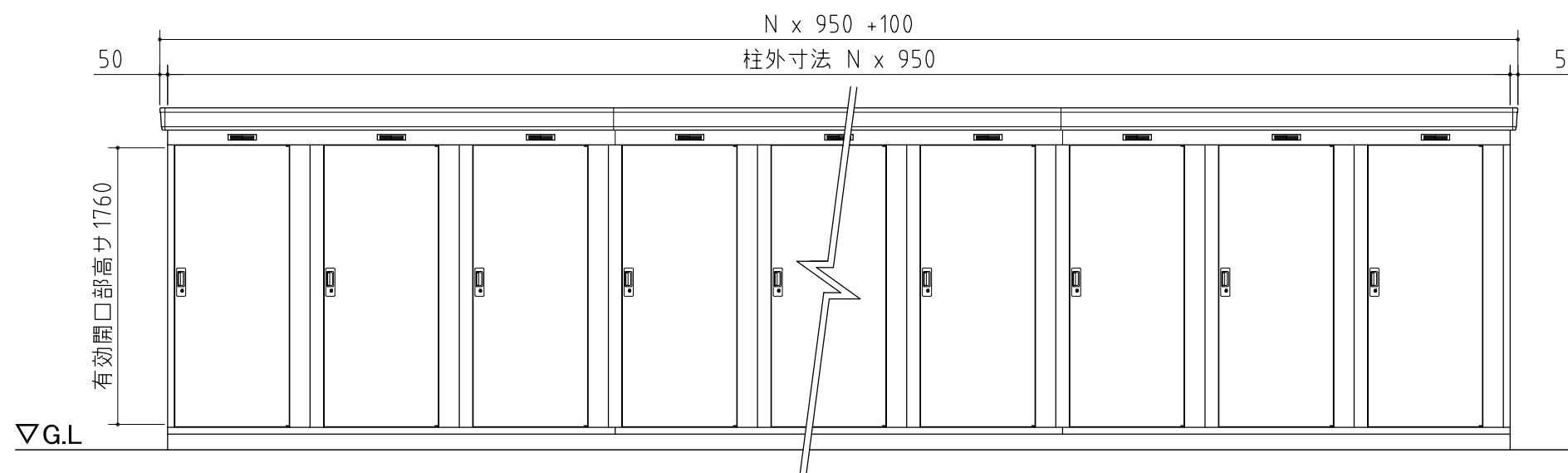


品番	部 品 名	材料(材質)	単位	mm
1	土台枠	F12	1.2	
2	根太	F12	1.2	
3	柱	F12	1.0	
4	床パネル	F12	1.0	
5	鴨居	Y10	1.0	
6	桁後	Y10	1.0	
7	妻板左右	Y10	0.7	
8	鼻隠シ前後	Y10	0.7	
9	梁中・梁中央	F12, Y10	0.7+1.0	
10	母屋中	F12	1.0	
11	屋根パネル	Y10	0.5	
12	壁パネル	F12	0.6	
13	脇パネル	F12	0.6	
14	扉	F12	0.8	
15	棚板	F12	0.6	
16	アンカープレート	F12	2.3	

F12→溶融亜鉛めっき鋼板(JIS G 3302)  
Y10→溶融亜鉛-5%アルミニウム合金めっき鋼板(JIS G 3317)

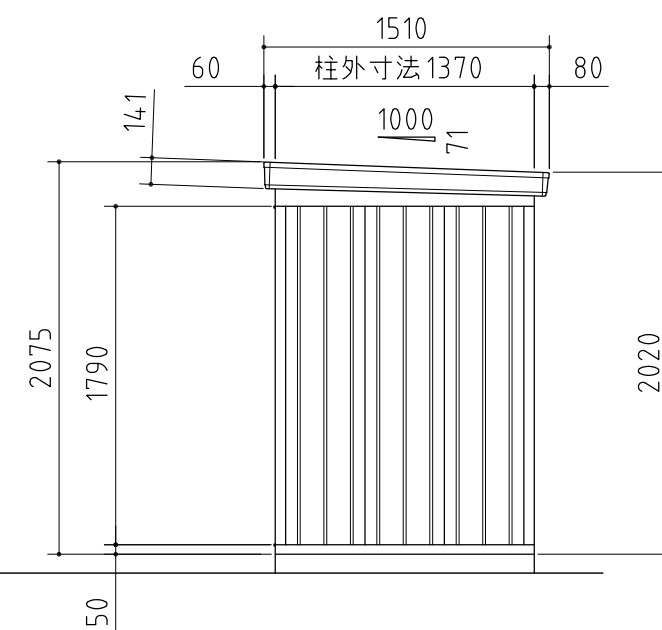


平面図



9連棟・12連棟・15連棟・18連棟

正面図



側面図

外形図 <縮尺> S=1/40  
~一般型・多雪地型・豪雪地型~

機種名 NXD-13L-N

- 有効開口寸法 : 685×1760(mm)
- 床面積 : N[連棟数]×1.30㎡(0.39坪)