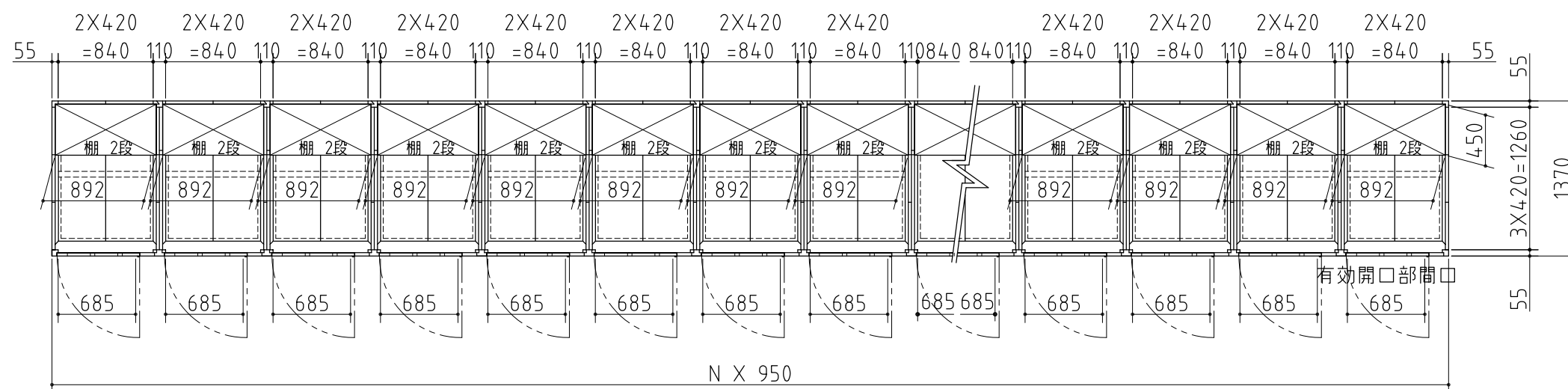
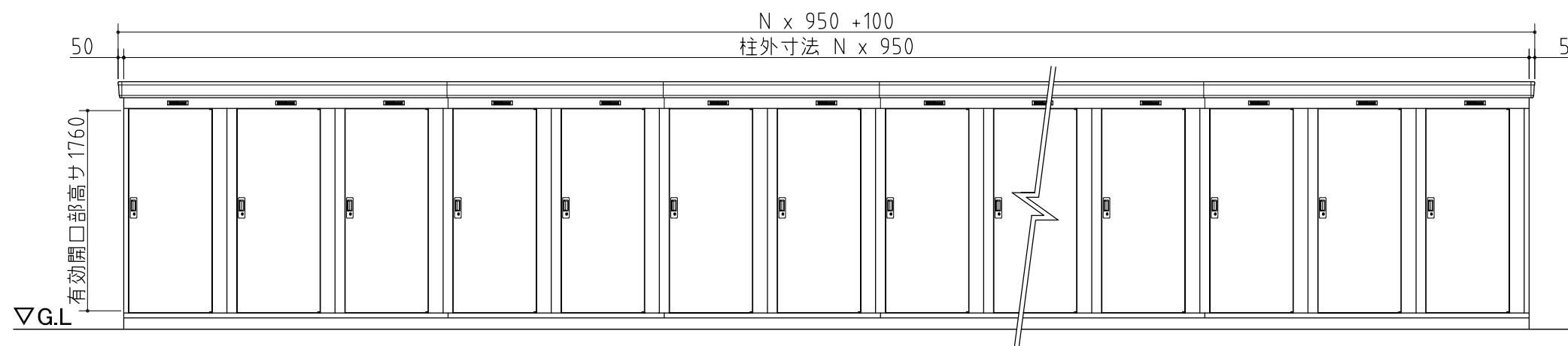


品番	部 品 名	材料(材質)	単位mm
1	土台枠	F12	1.2
2	根太	F12	1.2
3	柱	F12	1.0
4	床パネル	F12	1.0
5	鴨居	Y10	1.0
6	桁後	Y10	1.0
7	妻板左右	Y10	0.7
8	鼻隠シ前後	Y10	0.7
9	梁中・梁中央	F12,Y10	0.7+1.0
10	母屋中	F12	1.0
11	屋根パネル	Y10	0.5
12	壁パネル	F12	0.6
13	脇パネル	F12	0.6
14	扉	F12	0.8
15	棚板	F12	0.6
16	アンカープレート	F12	2.3

F12→溶融亜鉛めっき鋼板(JIS G 3302)  
Y10→溶融亜鉛-5%アルミニウム合金めっき鋼板(JIS G 3317)

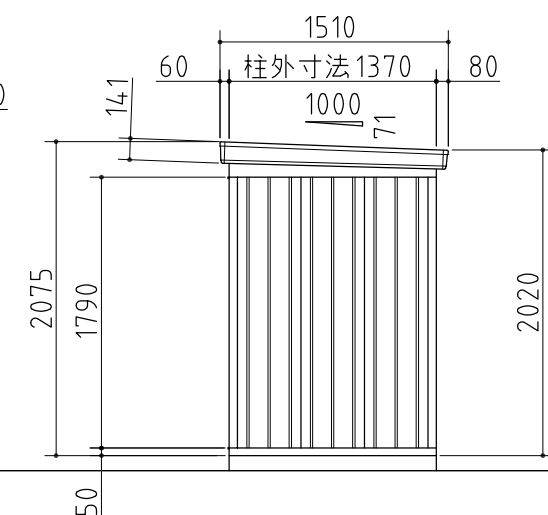


平面図



13連棟・16連棟・19連棟・22連棟

正面図



側面図

**外形図** 〈縮尺〉 S=1/50  
~一般型・多雪地型・豪雪地型~

**機種名** NXD-13L-N

○有効開口寸法 : 685×1760(mm)  
○床面積 : N[連棟数]×1.30㎡(0.39坪)