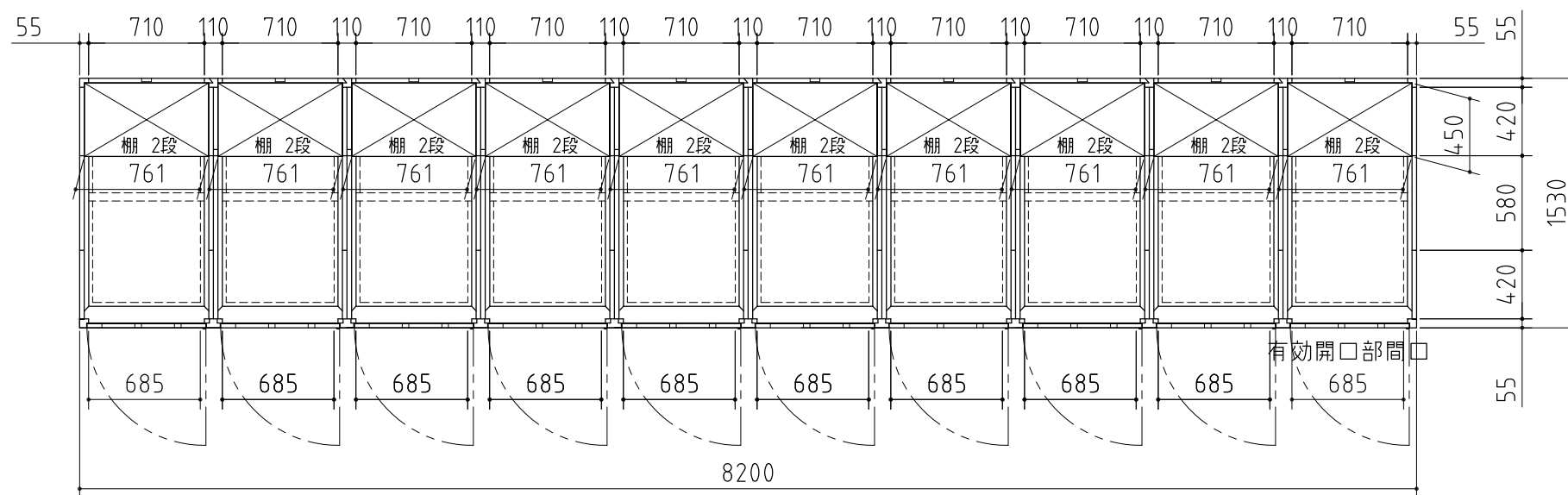
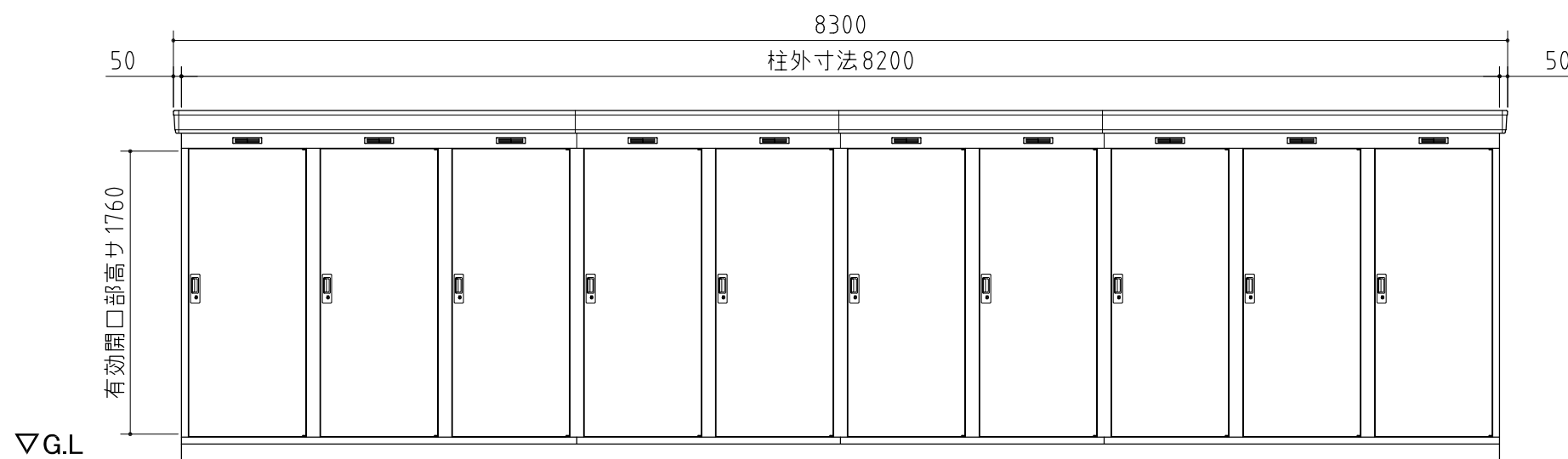


| 品番 | 部 品 名    | 材料(材質)  | 単位mm    |
|----|----------|---------|---------|
| 1  | 土台枠      | F12     | 1.2     |
| 2  | 根太       | F12     | 1.2     |
| 3  | 柱        | F12     | 1.0     |
| 4  | 床パネル     | F12     | 1.0     |
| 5  | 鴨居       | Y10     | 1.0     |
| 6  | 桁後       | Y10     | 1.0     |
| 7  | 妻板左右     | Y10     | 0.7     |
| 8  | 鼻隠シ前後    | Y10     | 0.7     |
| 9  | 梁中・梁中央   | F12,Y10 | 0.7+1.0 |
| 10 | 母屋中      | F12     | 1.0     |
| 11 | 屋根パネル    | Y10     | 0.5     |
| 12 | 壁パネル     | F12     | 0.6     |
| 13 | 扉        | F12     | 0.8     |
| 14 | 棚板       | F12     | 0.6     |
| 15 | アンカープレート | F12     | 2.3     |

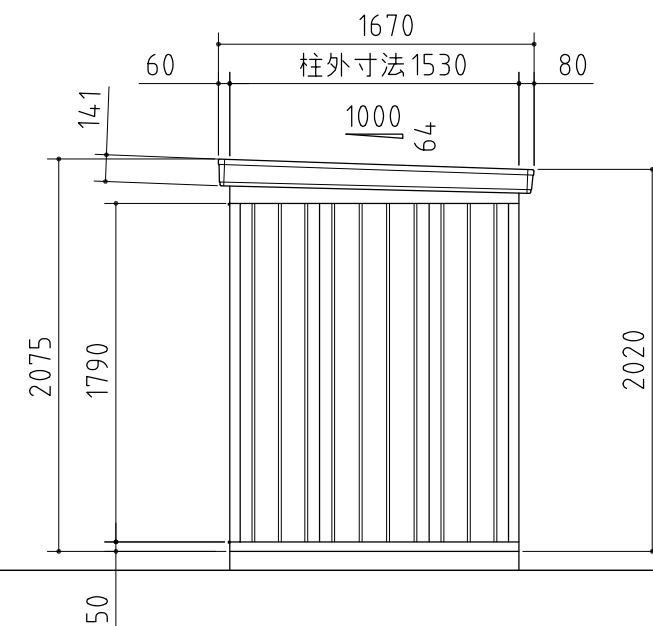
F12→溶融亜鉛めっき鋼板(JIS G 3302)  
Y10→溶融亜鉛-5%アルミニウム合金めっき鋼板(JIS G 3317)



平面図



正面図



側面図

**外形図** 〈縮尺〉 S=1/40  
~一般型・多雪地型・豪雪地型~

**機種名** NXD-12L-10

○有効開口寸法：685×1760(mm)  
○床面積：12.55㎡(3.80坪)