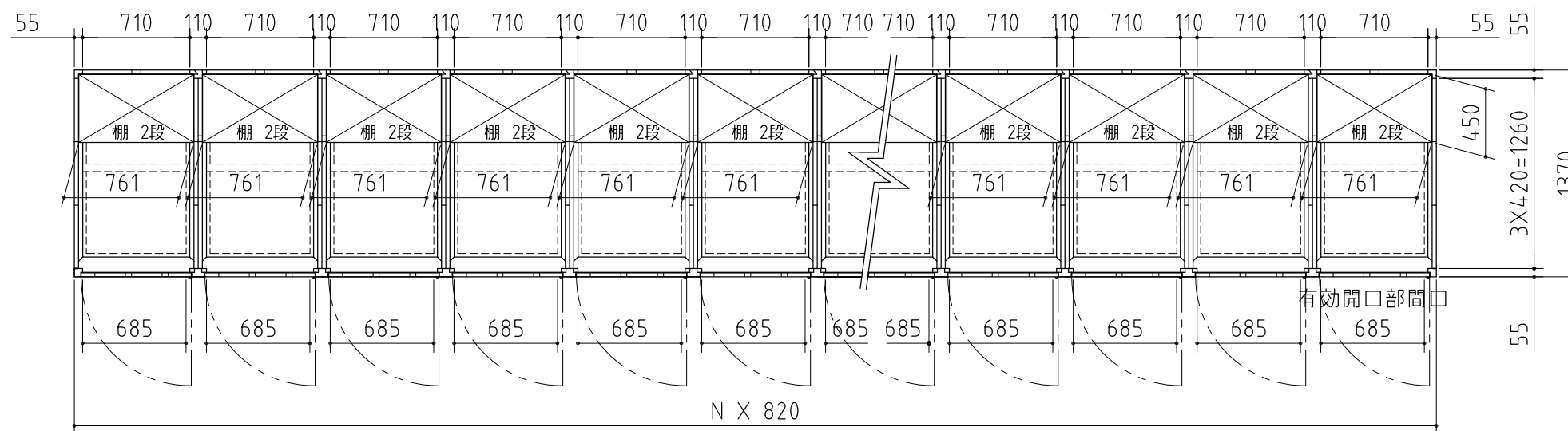
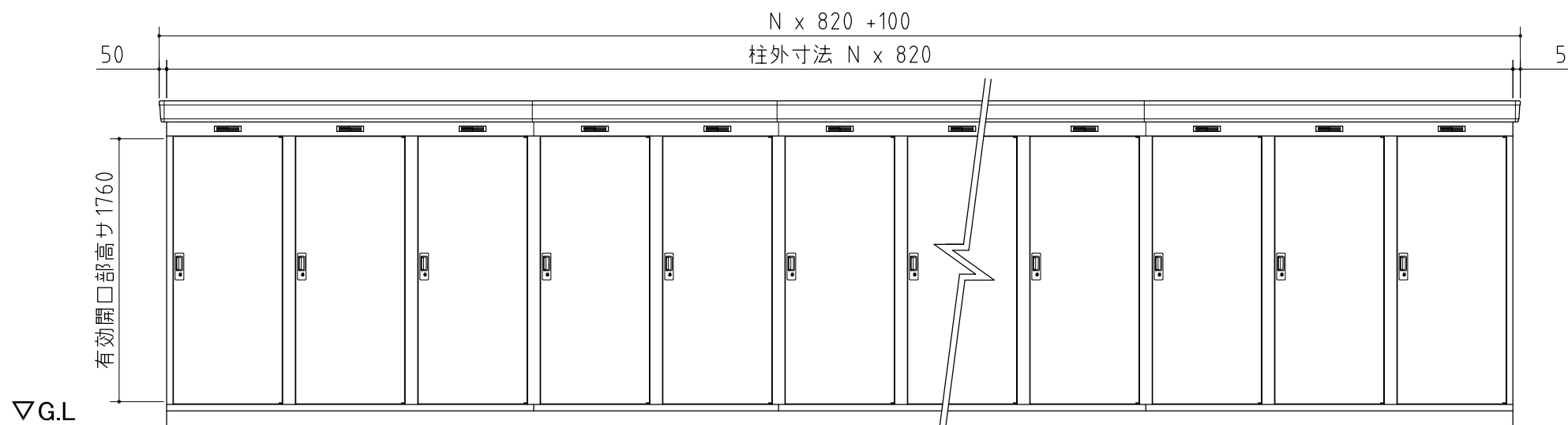


品番	部 品 名	材料(材質)	単位mm
1	土台枠	F12	1.2
2	根太	F12	1.2
3	柱	F12	1.0
4	床パネル	F12	1.0
5	鴨居	Y10	1.0
6	桁後	Y10	1.0
7	妻板左右	Y10	0.7
8	鼻隠シ前後	Y10	0.7
9	梁中央	F12,Y10	0.7+1.0
10	母屋中	F12	1.0
11	屋根パネル	Y10	0.5
12	壁パネル	F12	0.6
13	扉	F12	0.8
14	棚板	F12	0.6
15	アンカープレート	F12	2.3
F12→溶融垂鉛めっき鋼板(JIS G 3302)			
Y10→溶融垂鉛-5%アルミニウム合金めっき鋼板(JIS G 3317)			

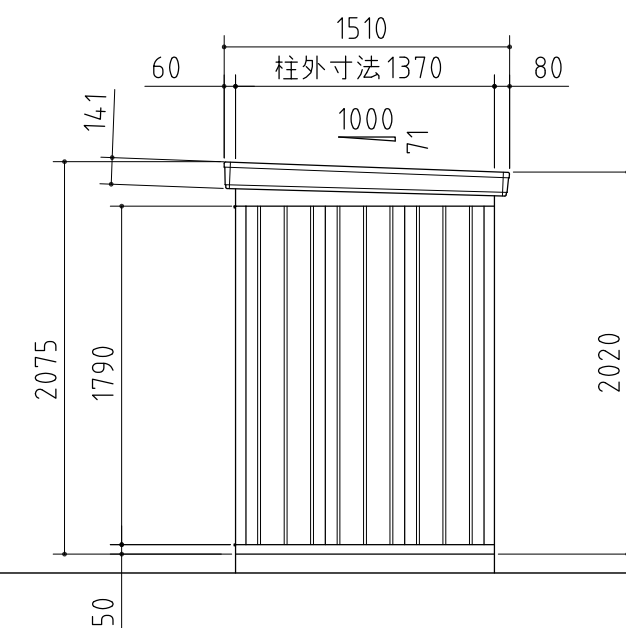


平面図



11連棟・14連棟・17連棟・20連棟

正面図



側面図

**外形図** <縮尺> S=1/40  
 ~一般型・多雪地型・豪雪地型~

**機種名** NXD-11L-N

○有効開口寸法 : 685×1760(mm)  
 ○床面積 : N[連棟数] × 1.12㎡(0.34坪)