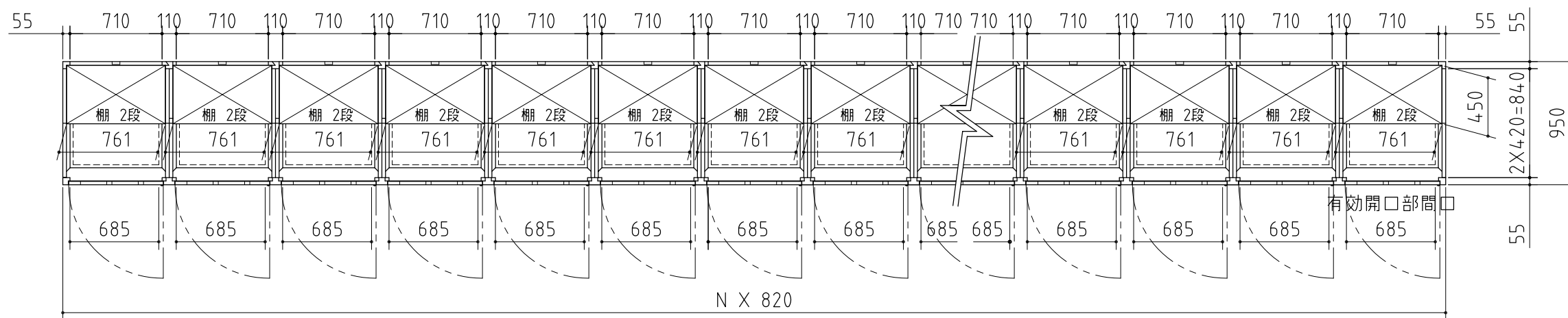
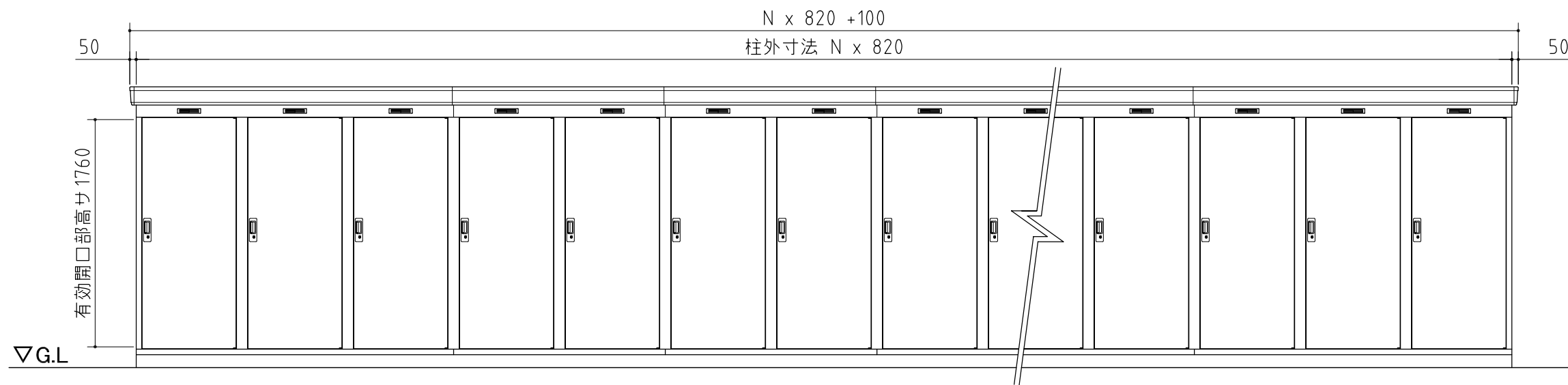


品番	部 品 名	材料(材質)	単位	mm
1	土台枠	F12	1.2	
2	柱	F12	1.0	
3	床パネル	F12	1.0	
4	鴨居	Y10	1.0	
5	桁後	Y10	1.0	
6	妻板左右	Y10	0.7	
7	鼻隠シ前後	Y10	0.7	
8	梁中・梁中央	F12, Y10	0.7+1.0	
9	屋根パネル	Y10	0.5	
10	壁パネル	F12	0.6	
11	扉	F12	0.8	
12	棚板	F12	0.6	
13	アンカープレート	F12	2.3	
14	※豪雪補強	F12	1.0	

※豪雪補強は豪雪地型のみ取付
F12→溶融亜鉛めっき鋼板(JIS G 3302)
Y10→溶融亜鉛-5%アルミニウム合金めっき鋼板(JIS G 3317)

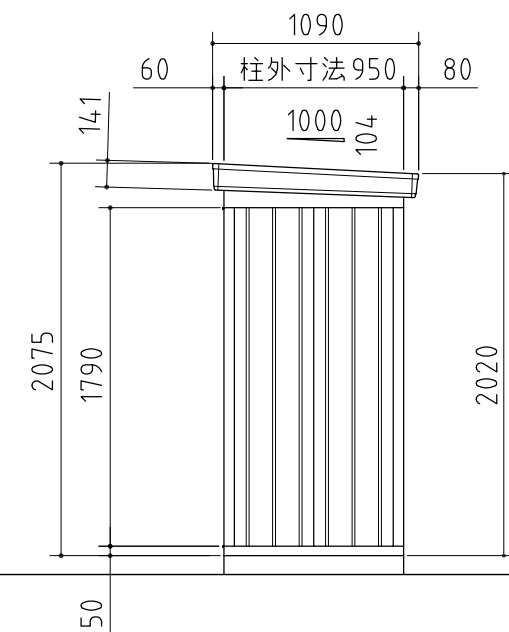


平面図



13連棟・16連棟・19連棟・22連棟

正面図



側面図

外形図 <縮尺> S=1/40
~一般型・多雪地型・豪雪地型~

機種名 NXD-08L-N

○有効開口寸法：685×1760(mm)
○床面積：N[連棟数]×0.78㎡(0.24坪)