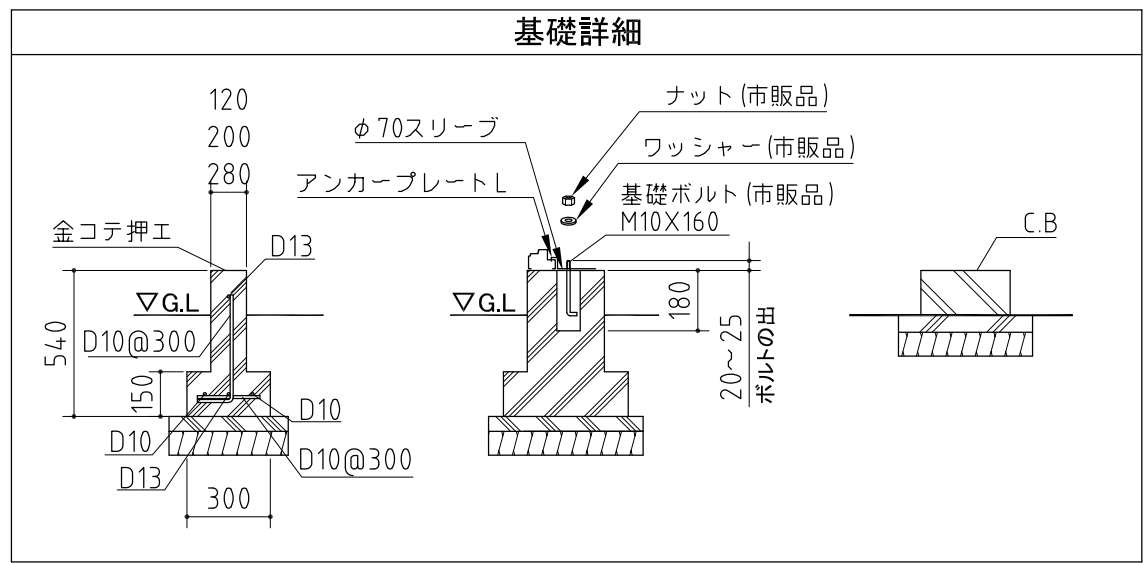


13連棟・16連棟・19連棟・22連棟

〈参考図〉



<b>基礎図</b>	〈縮尺〉 S=1/40 ~一般型・多雪地型・豪雪地型~
	<b>機種名 NXD-14L-N</b>
<small>※寒冷地等は地域の実情に合わせた基礎にして下さい。 ※布基礎には換気口を設けてください。</small>	