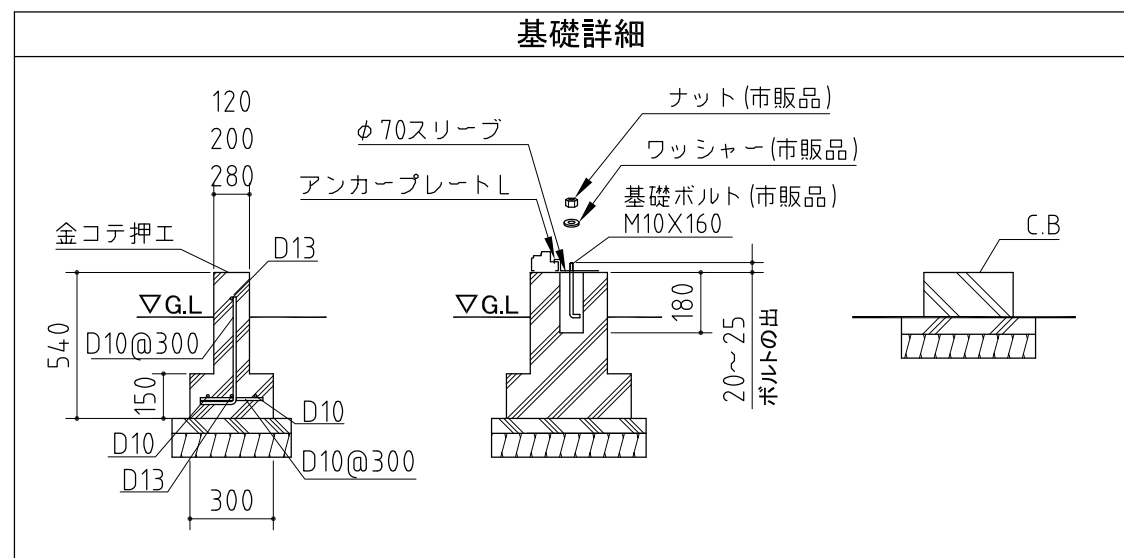


〈参考図〉



基礎図	<縮尺> S=1/40 ~一般型・多雪地型・豪雪地型~
機種名 NXD-12L-N	
<small>※寒冷地等は地域の実情に合わせた基礎にして下さい。 ※布基礎には換気口を設けてください。</small>	