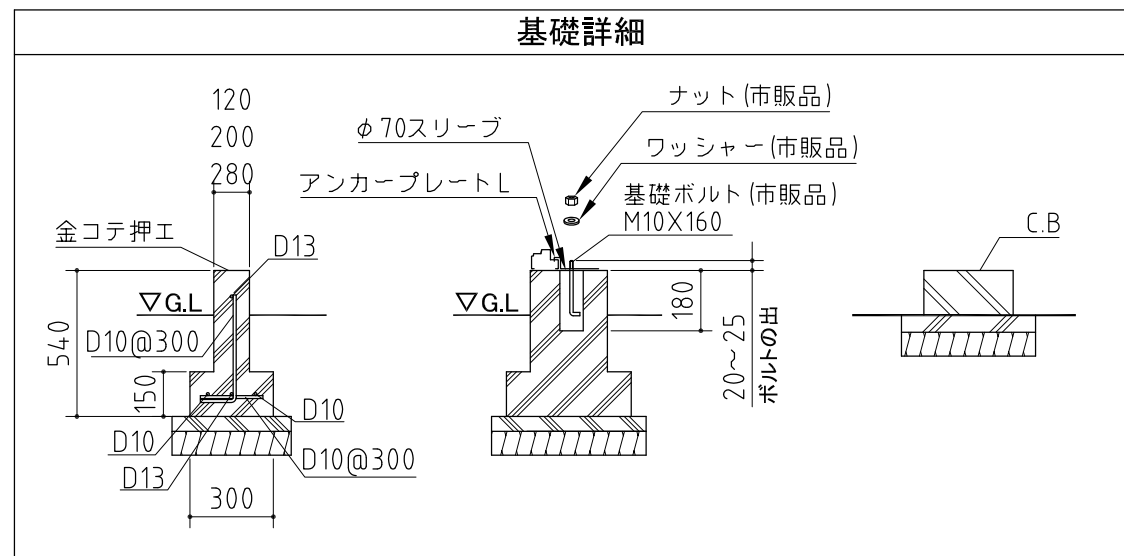


〈参考図〉



基礎図 <縮尺> S=1/40
 ~一般型・多雪地型・豪雪地型~

機種名 NXD-12L-10

※寒冷地等は地域の実情に合わせた基礎にして下さい。
 ※布基礎には換気口を設けてください。