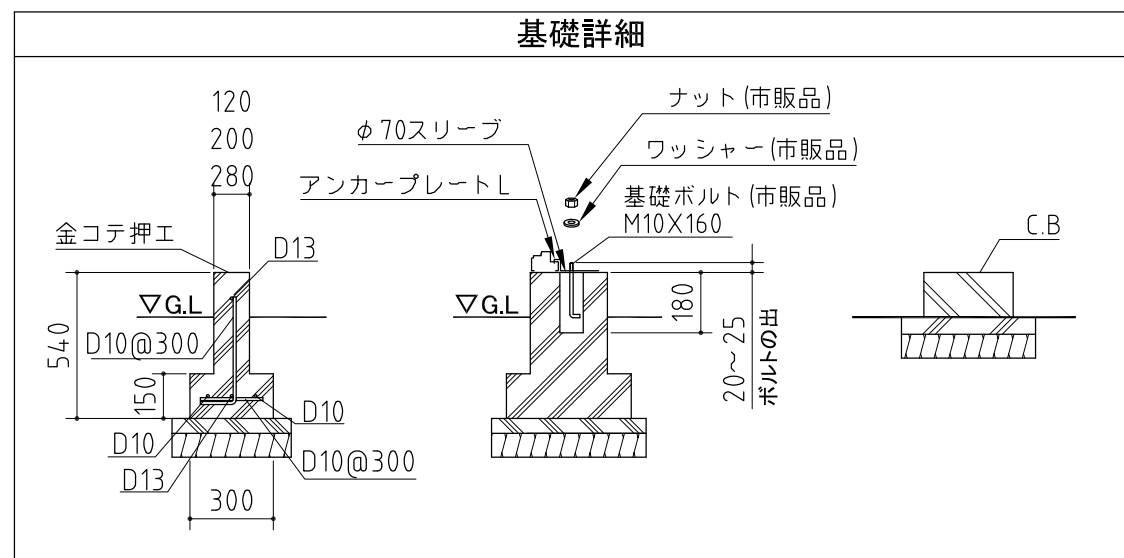


9連棟・12連棟・15連棟・18連棟

〈参考図〉



|   |                                |
|---|--------------------------------|
| <b>基礎図</b>                                      | 〈縮尺〉 S=1/40<br>~一般型・多雪地型・豪雪地型~ |
|   | <b>機種名 NXD-11L-N</b>           |
| ※寒冷地等は地域の実情に合わせた基礎にして下さい。<br>※布基礎には換気口を設けてください。 |                                |