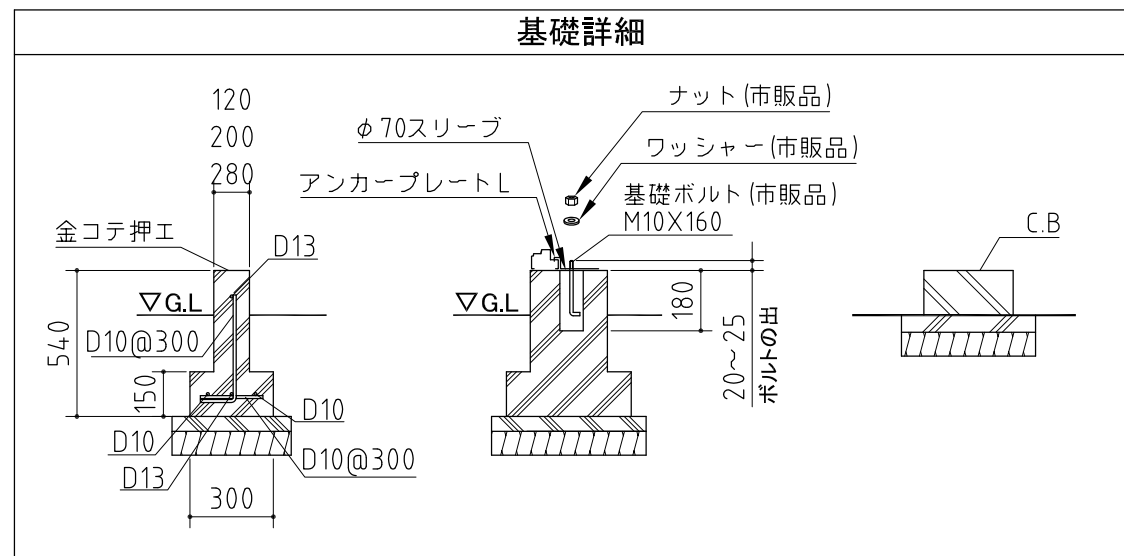


13連棟・16連棟・19連棟・22連棟

〈参考図〉



|            |                                |
|------------|--------------------------------|
| <b>基礎図</b> | <縮尺> S=1/40<br>~一般型・多雪地型・豪雪地型~ |
|            | <b>機種名 NXD-11L-N</b>           |

※寒冷地等は地域の実情に合わせた基礎にして下さい。  
※布基礎には換気口を設けてください。