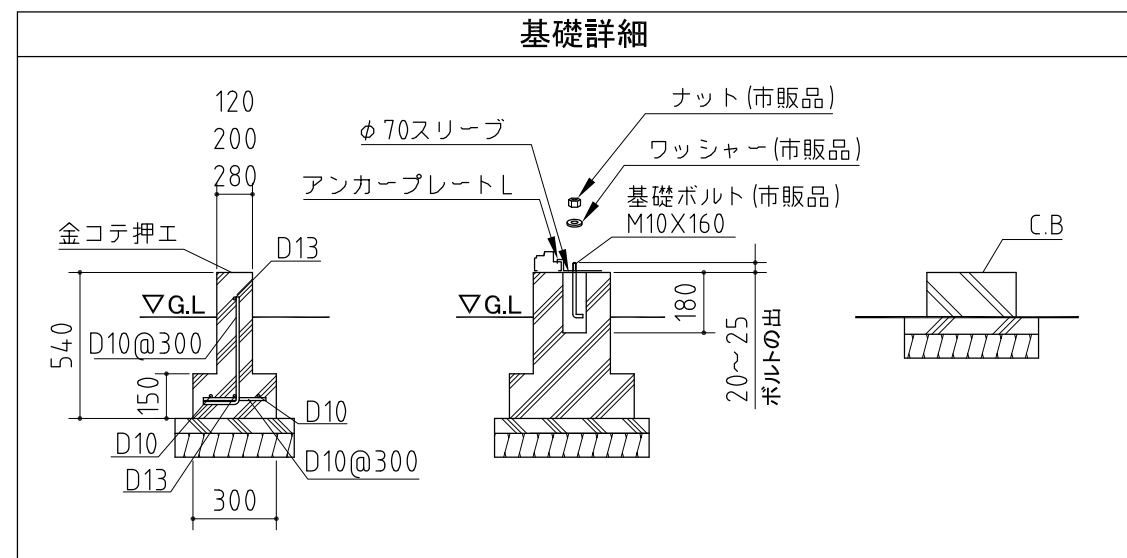


〈参考図〉



|                           |                  |
|---------------------------|------------------|
| <b>基礎図</b>                | 〈縮尺〉 S=1/40      |
|                           | ~一般型・多雪地型・豪雪地型~  |
| <b>機種名</b>                | <b>NXD-09L-N</b> |
| ※寒冷地等は地域の実情に合わせた基礎にして下さい。 |                  |
| ※布基礎には換気口を設けてください。        |                  |