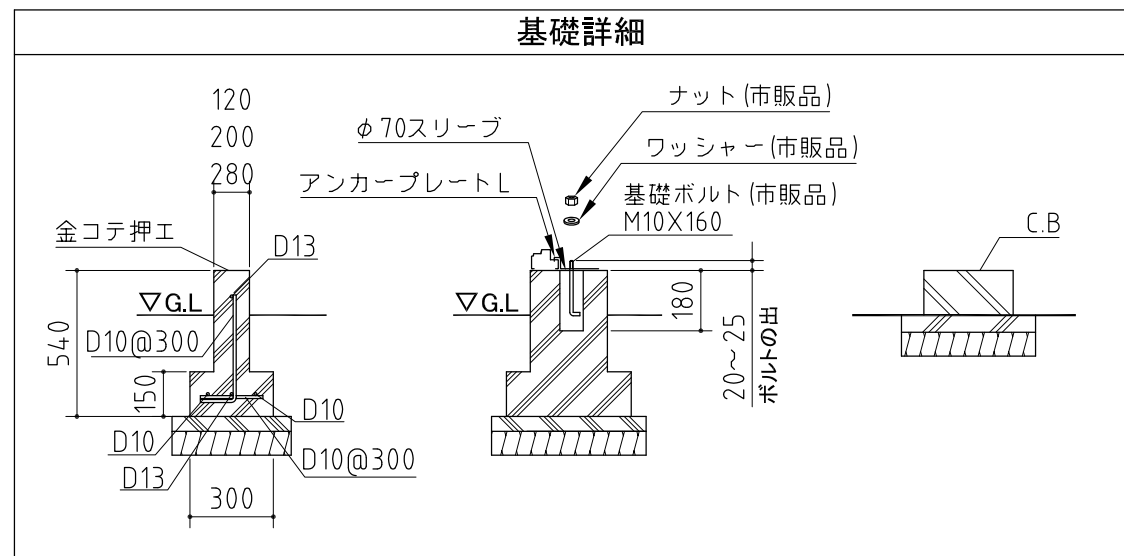


9連棟・12連棟・15連棟・18連棟

〈参考図〉



**基礎図** <縮尺> S=1/40  
 ~一般型・多雪地型・豪雪地型~

**機種名** NXD-08L-N

※寒冷地等は地域の実情に合わせた基礎にして下さい。  
 ※布基礎には換気口を設けてください。