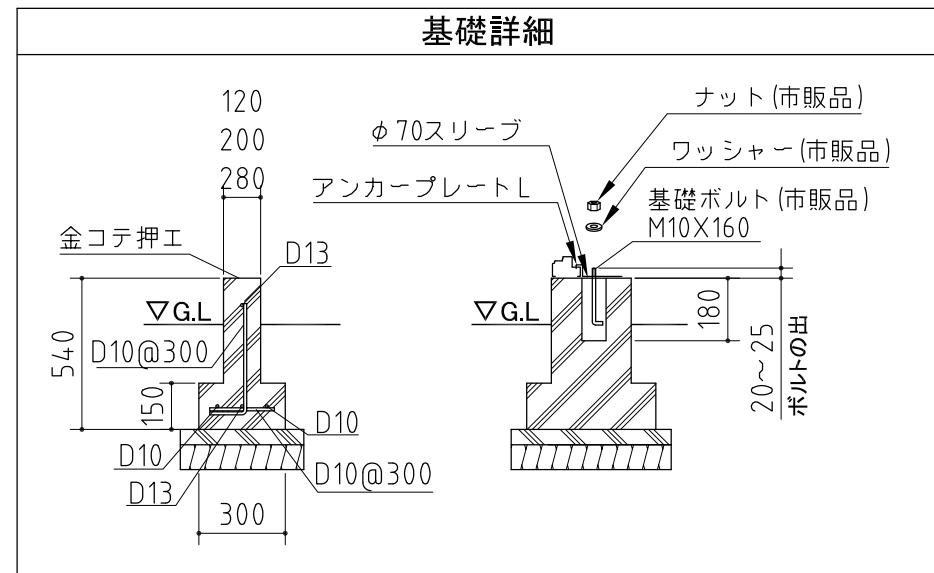


11連棟・14連棟・17連棟・20連棟

〈参考図〉



基礎図	〈縮尺〉 S=1/40 ~一般型・多雪地型・豪雪地型~
	機種名 NXD-07L-N
<small>※寒冷地等は地域の実情に合わせた基礎にして下さい。 ※布基礎には換気口を設けてください。</small>	