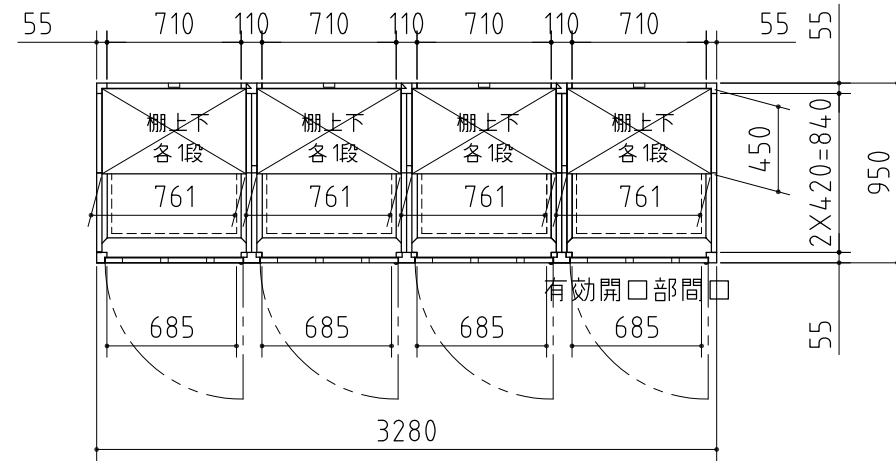
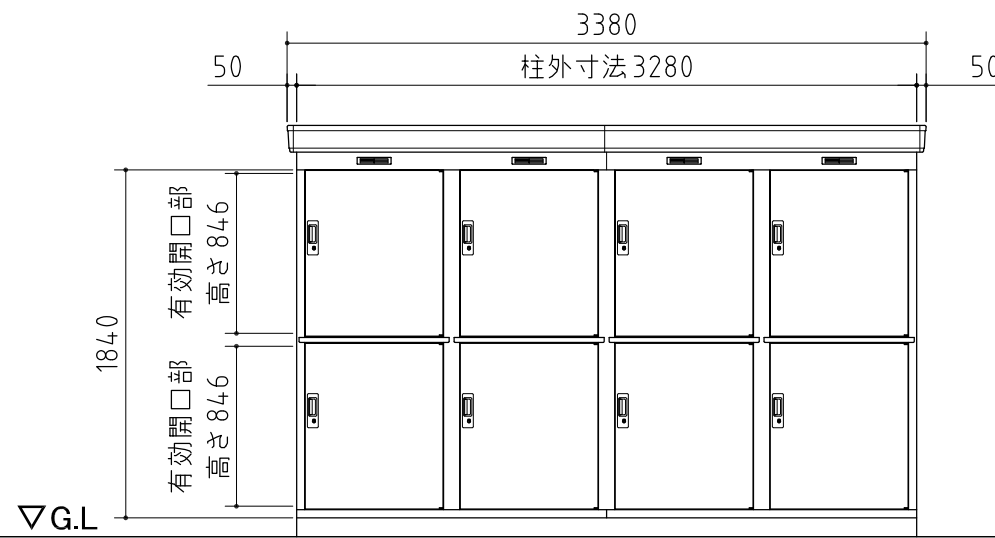


品番	部 品 名	材料(材質)	単位mm
1	土台枠	F12	1.2
2	柱	F12	1.0
3	床パネル	F12	1.0
4	鴨居	Y10	1.0
5	桁後	Y10	1.0
6	妻板左右	Y10	0.7
7	鼻隠シ前後	Y10	0.7
8	梁中央	F12, Y10	0.7+1.0
9	屋根パネル	Y10	0.5
10	中土台受板	F12	2.3
11	中鴨居	F12	1.0
12	中土台前後	F12	1.2
13	中土台幕板	F12	0.7
14	扉	F12	0.8
15	棚板	F12	0.6
16	アンカープレート	F12	2.3
17	※豪雪補強	F12	1.0

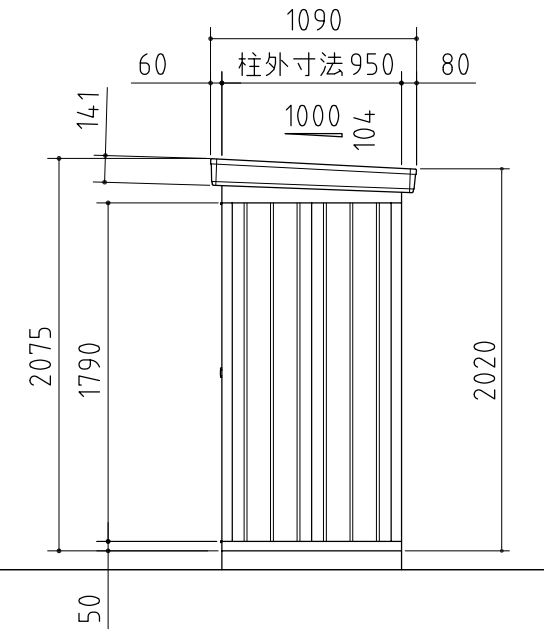
※豪雪補強は豪雪地型のみ取付
F12→溶融亜鉛めっき鋼板(JIS G 3302)
Y10→溶融亜鉛-5%アルミニウム合金めっき鋼板(JIS G 3317)



平面図



正面図



側面図

外形図 〈縮尺〉 S=1/40
~一般型・多雪地型・豪雪地型~

機種名 NXD-08WL-4

○有効開口寸法 : 685 × 846(mm)
○床面積 : 3.12㎡(0.94坪)