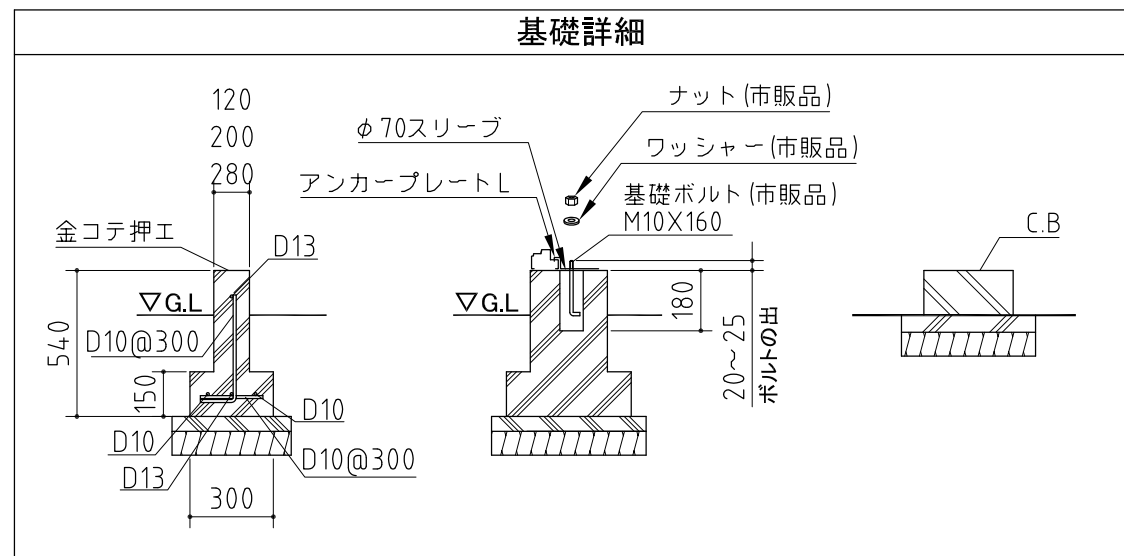


13連棟・16連棟・19連棟・22連棟

〈参考図〉



**基礎図** <縮尺> S=1/40  
 ~一般型・多雪地型・豪雪地型~

**機種名 NXD-08WL-N**

※寒冷地等は地域の実情に合わせた基礎にして下さい。  
 ※布基礎には換気口を設けてください。