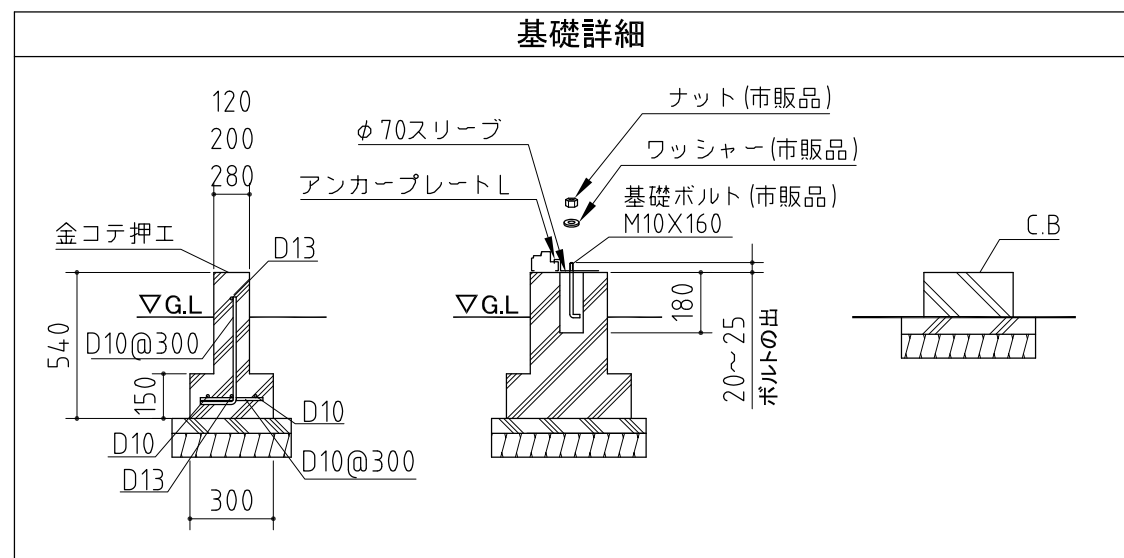


11連棟・14連棟・17連棟・20連棟

〈参考図〉



<b>基礎図</b>	〈縮尺〉 S=1/40
	~一般型・多雪地型・豪雪地型~
<b>機種名</b>	<b>NXD-08WL-N</b>
※寒冷地等は地域の実情に合わせた基礎にして下さい。	
※布基礎には換気口を設けてください。	