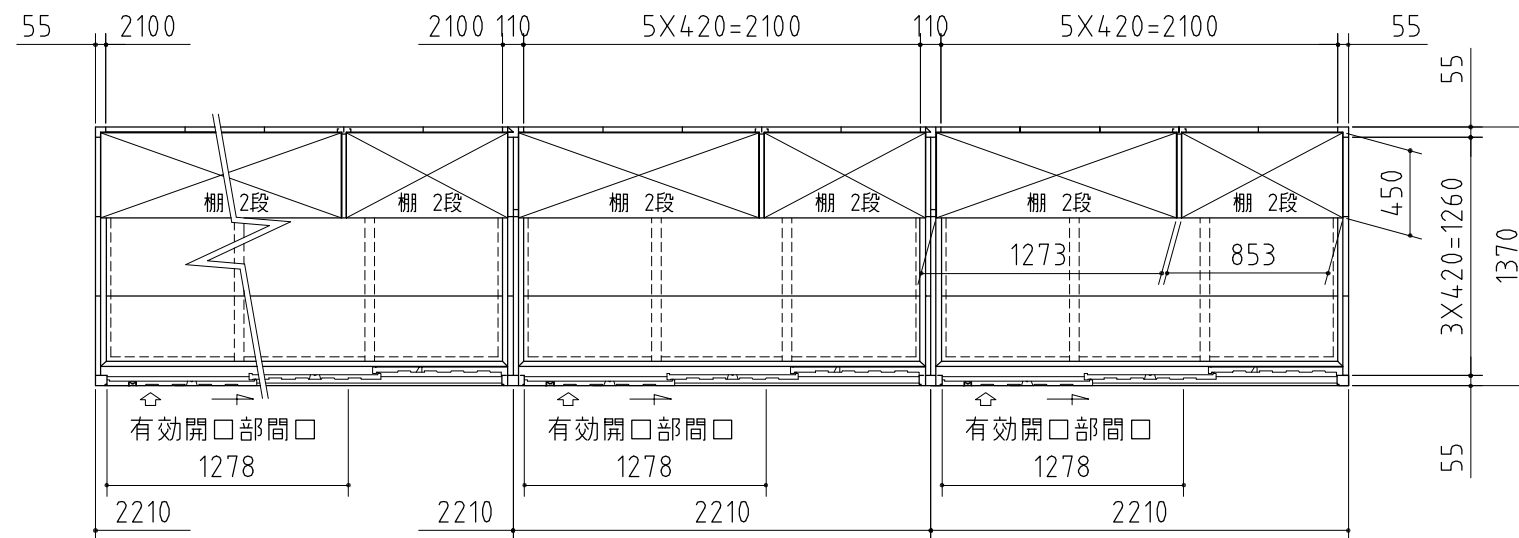
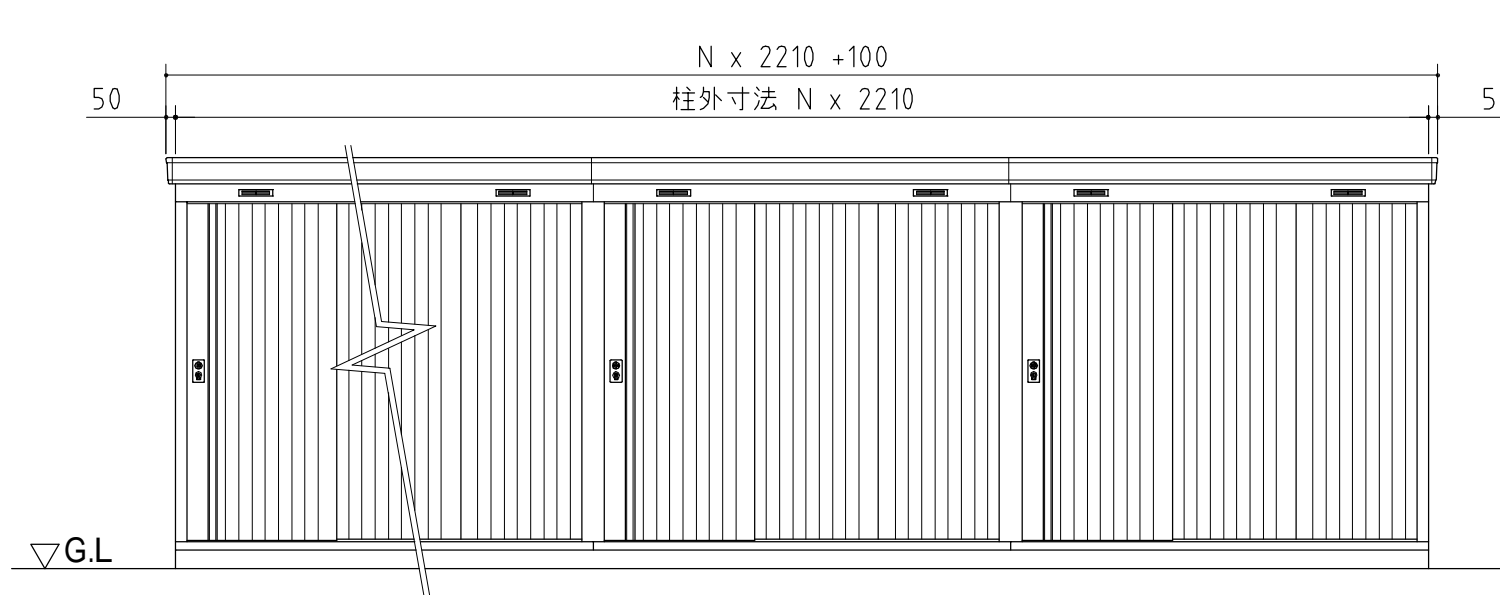


品番	部 品 名	材料(材質)	単位mm
1	土台枠	F12	1.2
2	根太	F12	1.2
3	柱	F12	1.0
4	床パネル	F12	1.0
5	鴨居	Y10	1.0
6	桁後	Y10	1.0
7	妻板左右	Y10	0.7
8	鼻隠シ前後	Y10	0.7
9	梁中	F12, Y10	0.7+1.0
10	母屋中	F12(一般型1.0/多雪地型2.3)	
11	屋根パネル	Y10	0.5
12	壁パネル	F12	0.6
13	正面パネル	F12	0.7
14	扉	F12	0.8
15	棚板	F12	0.6
16	アンカープレート	F12	2.3

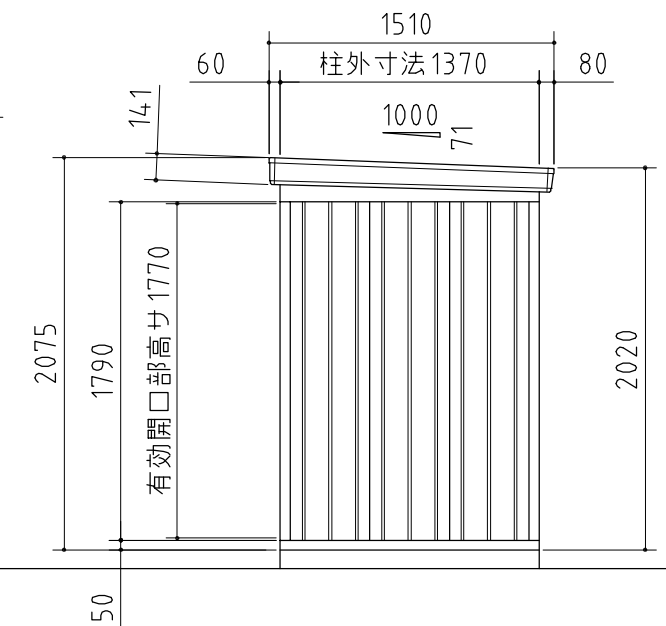
F12→溶融亜鉛めっき鋼板(JIS G 3302)
Y10→溶融亜鉛-5%アルミニウム合金めっき鋼板(JIS G 3317)



平面図



正面図



側面図

外形図 NO.09 <縮尺> S=1/40
~一般型・多雪地型~

機種名 NXN - 30SL - N

有効開口寸法 : 1278 x 1770(mm)
床面積 : N(連続数) x 3.03㎡(0.92坪)