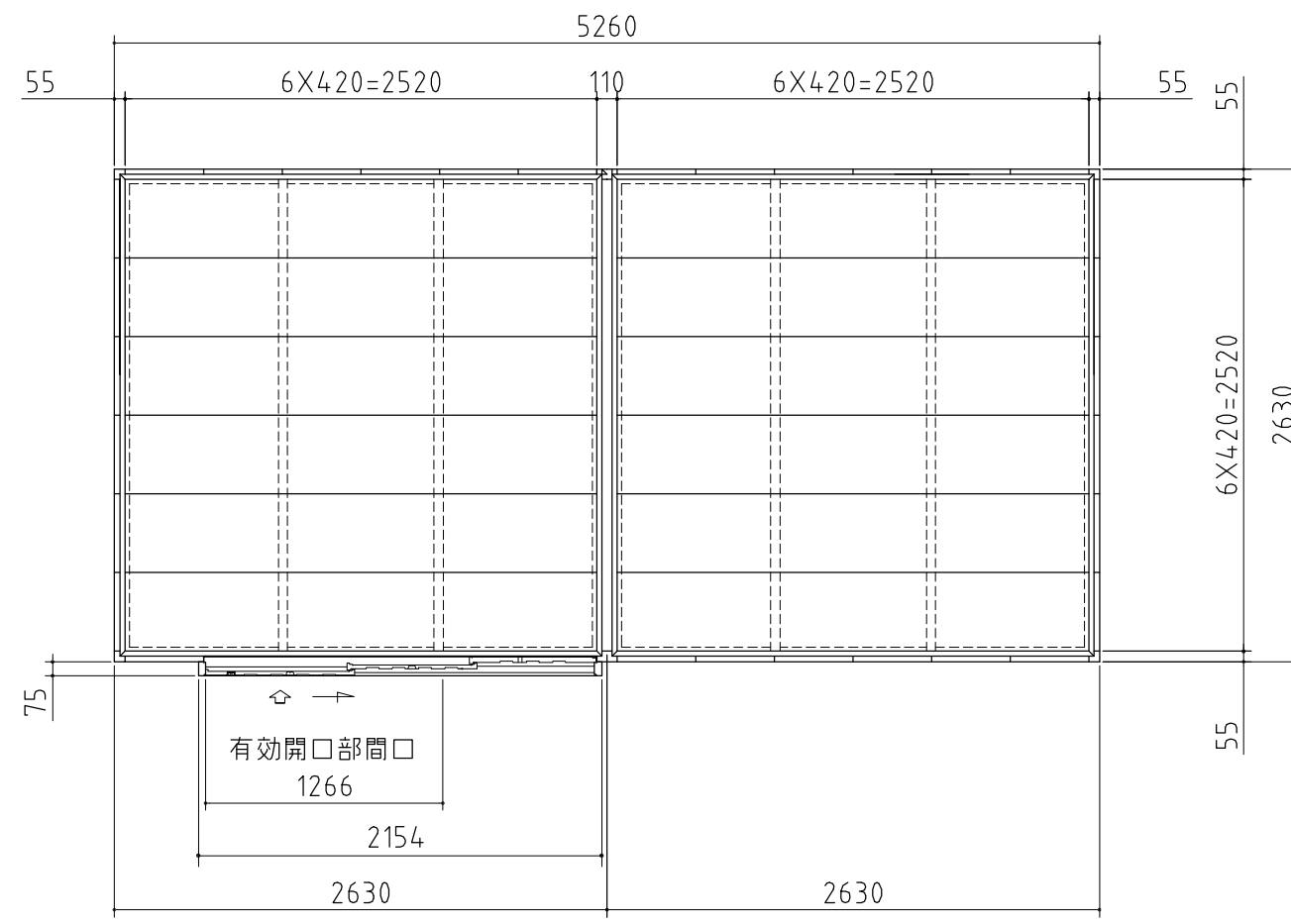
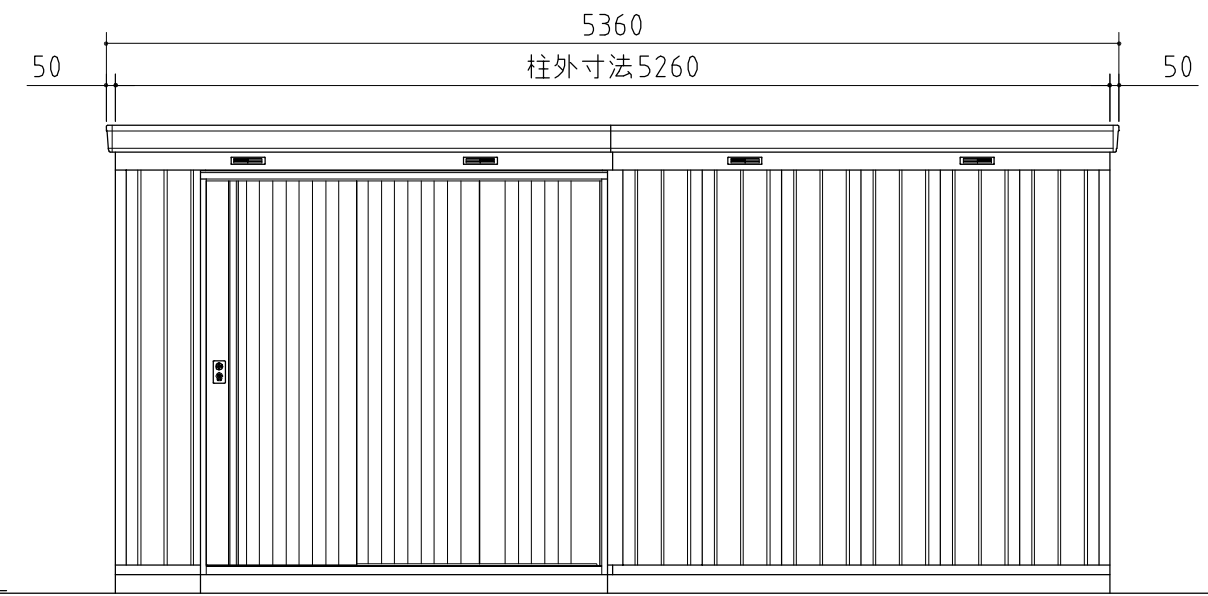


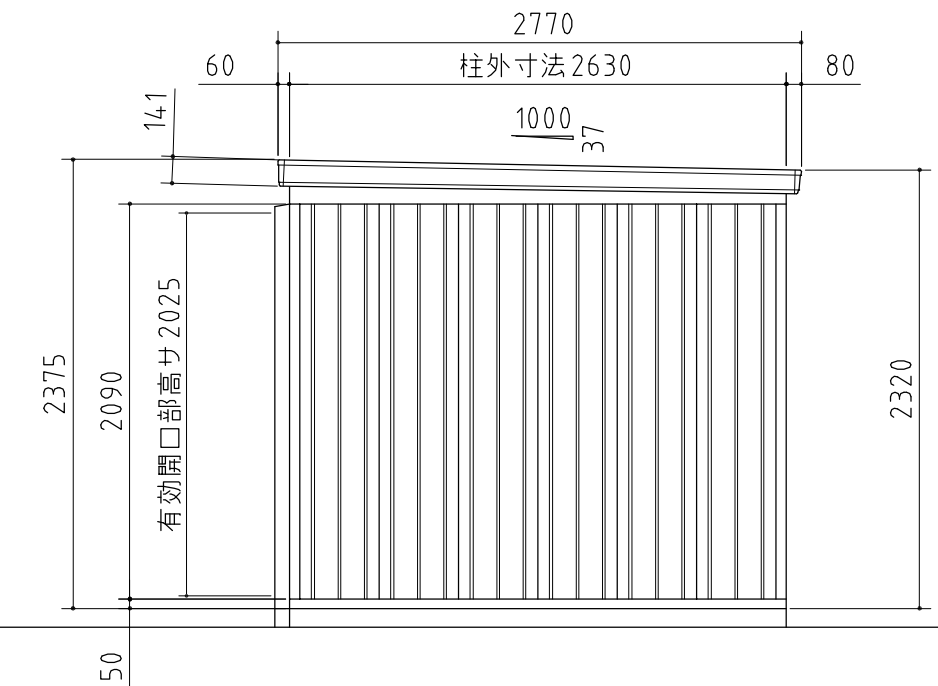
品番	部 品 名	材料(材質)	単位	mm
1	土台枠	F12	1.2	
2	根太	F12	1.2	
3	柱	F12	1.0	
4	床パネル	F12	1.0	
5	桁前後	Y10	1.0	
6	妻板左右	Y10	0.7	
7	鼻隠シ前後	Y10	0.7	
8	梁中	F12, Y10	1.0	
9	屋根パネル	Y10	0.5	
10	母屋中	F12	1.2	
11	壁パネル	F12	0.7	
12	壁面扉鴨居	F12	0.7	
13	壁面扉敷居	F12	1.0	
14	壁面扉枠左右	F12	1.0	
15	正面パネル	F12	0.7	
16	扉	F12	0.8	
17	アンカープレート	F12	2.3	
F12→溶融亜鉛めっき鋼板(JIS G 3302)				
Y10→溶融亜鉛-5%アルミニウム合金めっき鋼板(JIS G 3317)				



平面図



正面図



側面図

外形図	NO.20 <縮尺> S=1/40 ~一般型~
	機種名 NXN - 140H
有効開口寸法 : 1266 × 2025(mm)	
床面積 : 14.00㎡(4.24坪)	