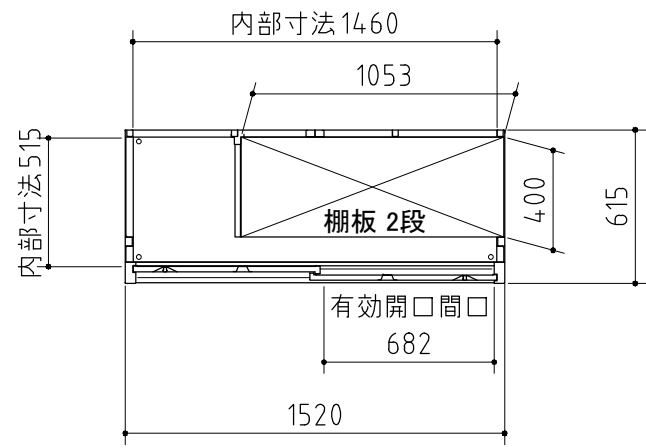
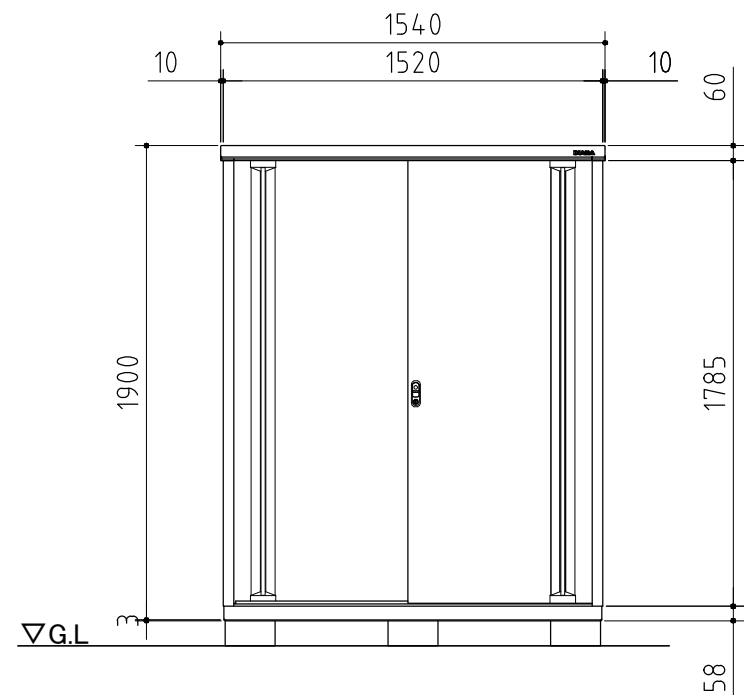


| 品番 | 部品名 | 材料(材質) | 単位 | mm |
|----|--------|--------|-----|------|
| 1 | ベース | F12 | 1.2 | +1.0 |
| 2 | ベース下枠 | F12 | 1.2 | +1.0 |
| 3 | 側板 | F12 | 0.6 | |
| 4 | 壁パネル | F12 | 0.5 | |
| 5 | 屋根 | F12 | 0.6 | |
| 6 | 扉 | F12 | 0.6 | |
| 7 | 床パネル | F12 | 0.6 | |
| 8 | 棚板(2枚) | F12 | 0.5 | |

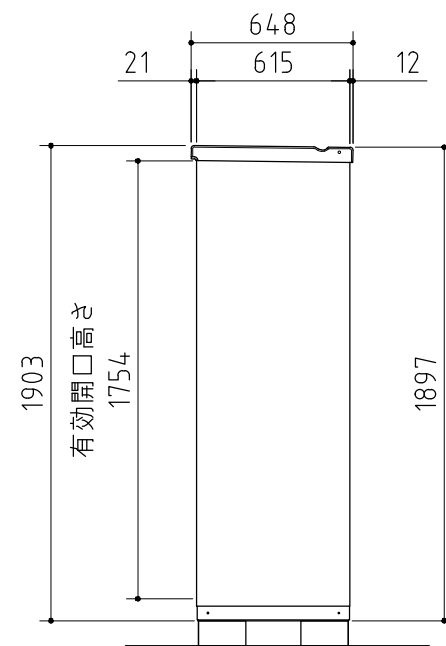
F12→溶融亜鉛めっき鋼板(JIS G 3302)
※ベース調整範囲: 32mm



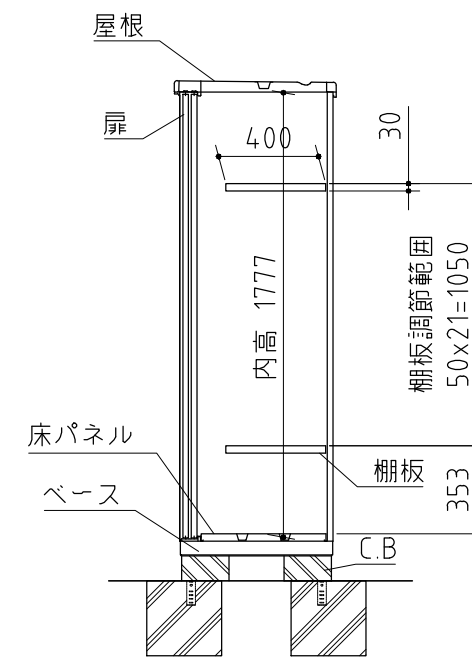
平面図



正面図

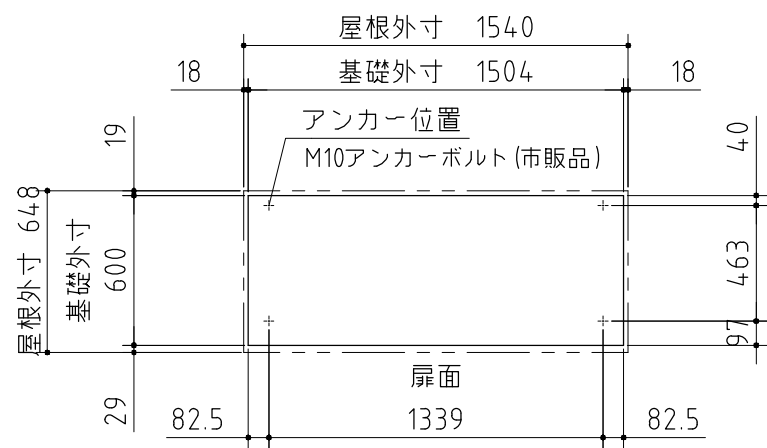


側面図

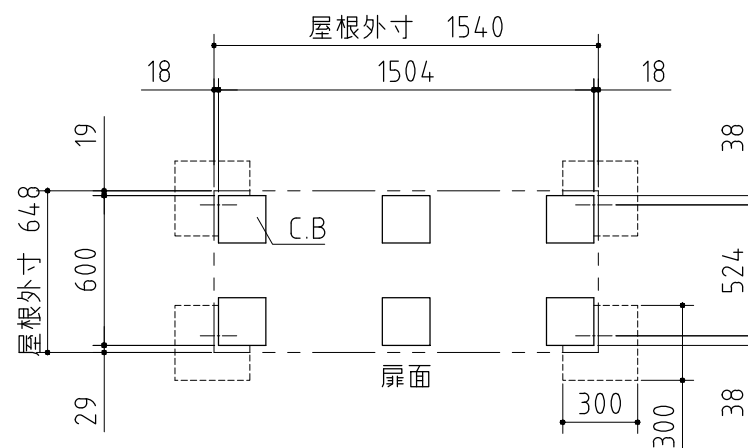


断面図

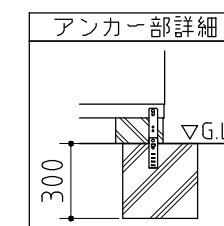
※ 付属の棚板は2枚になります。



ベタ基礎図



ブロック置基礎図



仕様図

〈縮尺〉 S=1/30

機種名

MJX-156EP

○有効開口寸法: 682×1754 (mm)

○床面積: 0.93㎡(0.28坪)