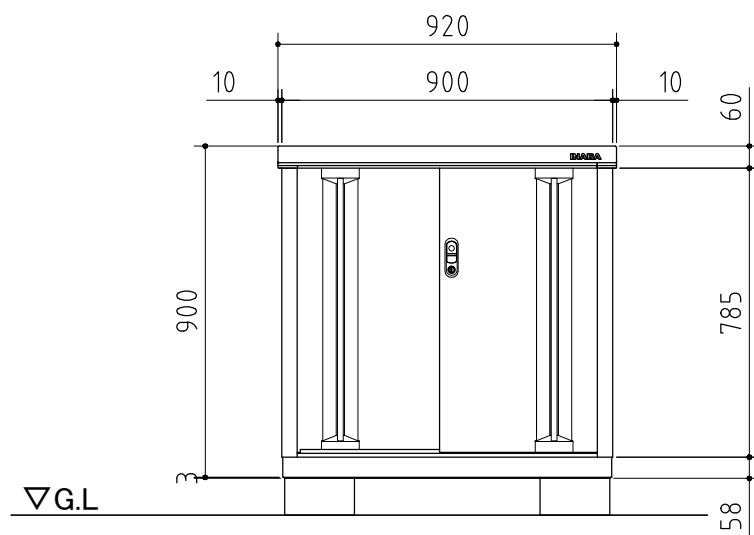
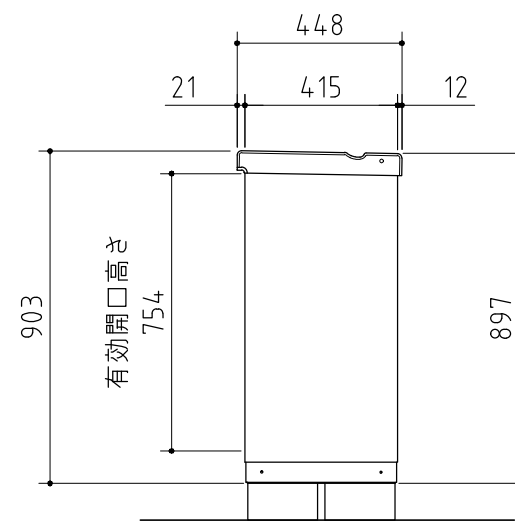


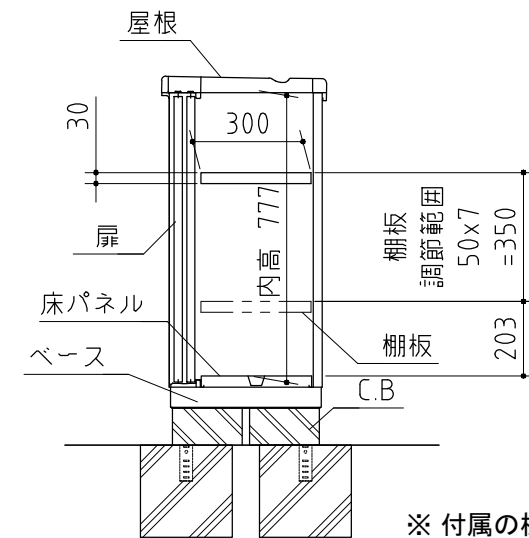
平面図



正面図

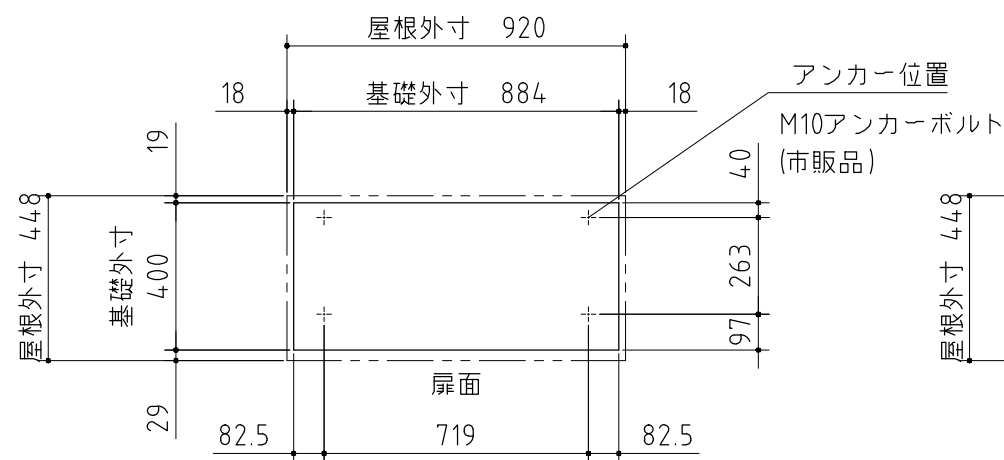


側面図

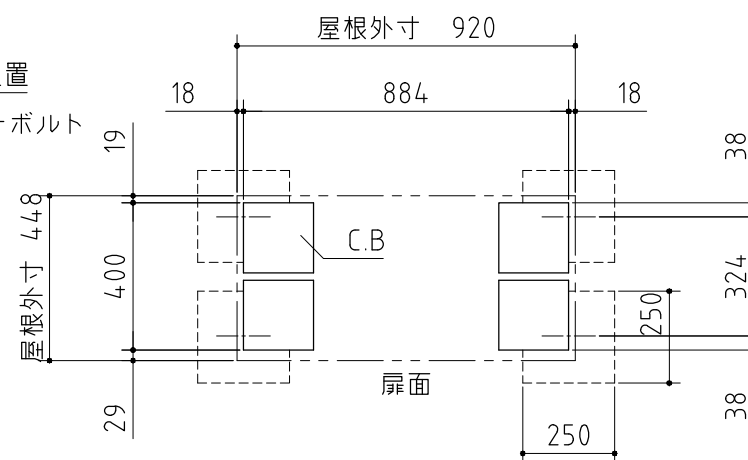


※ 付属の棚板は1枚になります。

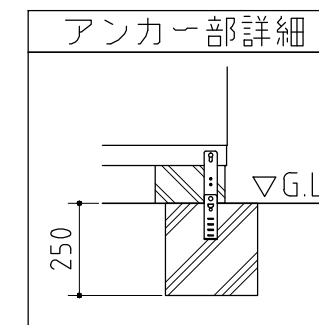
断面図



ベタ基礎図



ブロック置基礎図



仕様図

<縮尺> S=1/20

機種名

MJX-094A

○有効開口寸法: 372 × 754 (mm) ○床面積: 0.37㎡ (0.11坪)

品番	部品名	材料(材質)	単位	mm
1	ベース	F12	1.2+1.0	
2	ベース下枠	F12	1.2+1.0	
3	側板	F12	0.5	
4	壁パネル	F12	0.5	
5	屋根	F12	0.6	
6	扉	F12	0.6	
7	床パネル	F12	0.6	
8	棚板(1枚)	F12	0.5	

F12→溶融亜鉛めっき鋼板 (JIS G 3302)
※ベース調整範囲: 32mm