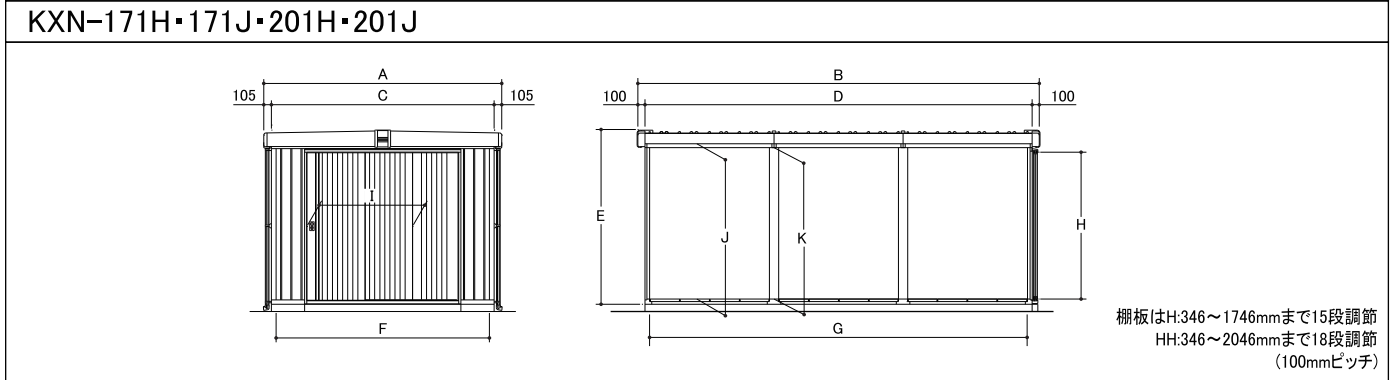
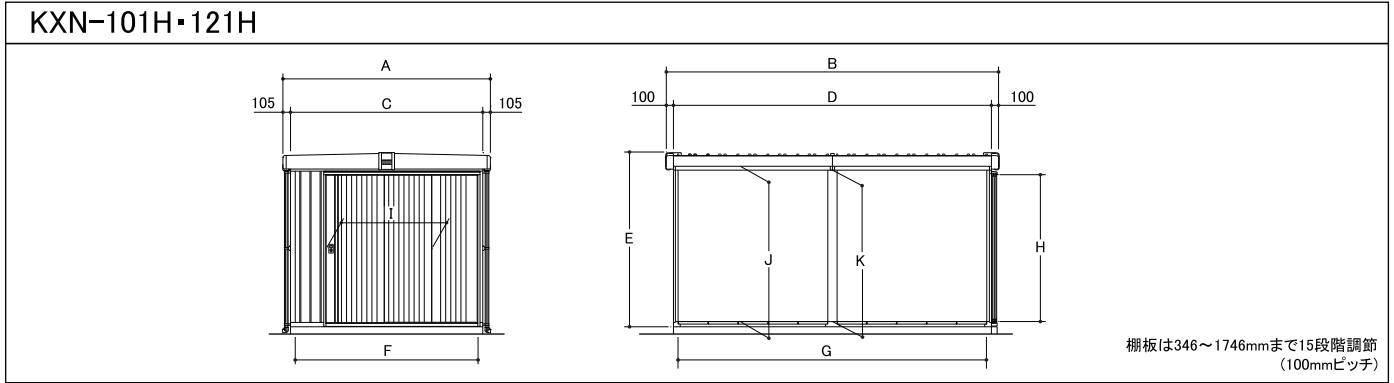


# 〈KXNシリーズ〉

## 詳細寸法表



機 種	面積 (㎡)	屋根回り寸法		土台回り寸法		高さ E	内寸法		開口部寸法		内高 梁中までの高さ	
		A	B	C	D		F	G	H	I	J	K
KXN-101H	9.76	2,860	3,820	2,650	3,620	2,410	2,520	3,558	2,025	1,266	2,141	2,088
-121H	11.98		4,660		4,460			4,398				
-171H	16.84	3,280	5,630	3,070	5,430	2,410	2,940	5,368	2,025	1,266	2,141	2,088
-171J											2,441	2,388
-201H	20.70	3,280	6,890	3,070	6,690	2,410	2,940	6,628	2,025	1,266	2,141	2,088
-201J											2,441	2,388

(単位: mm)