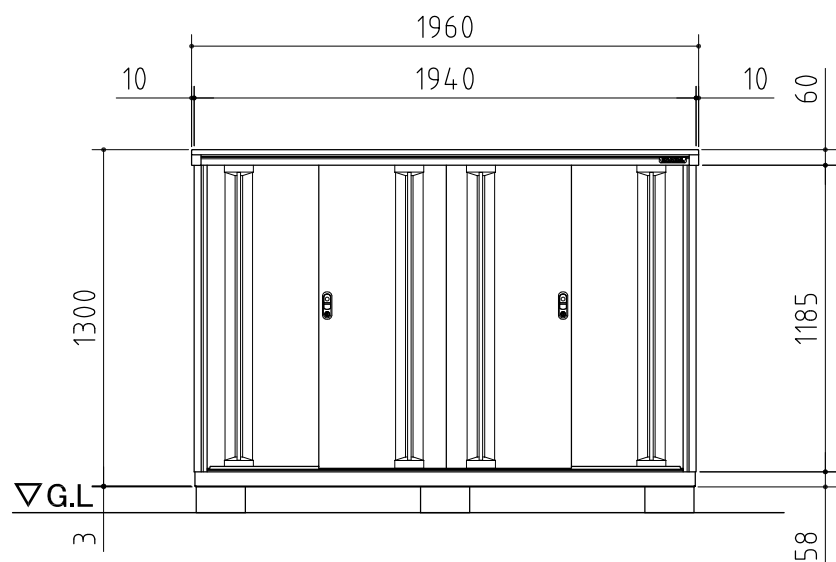
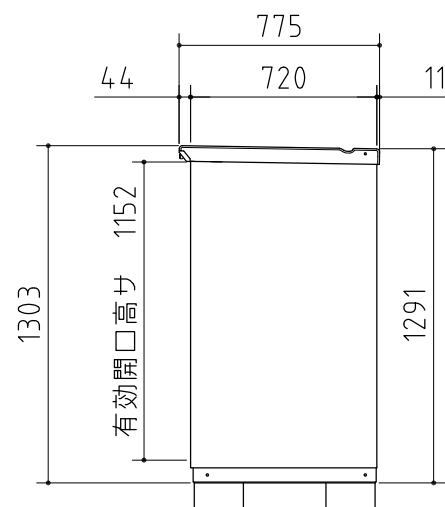


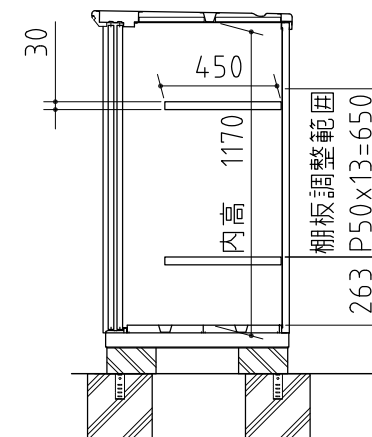
平面図



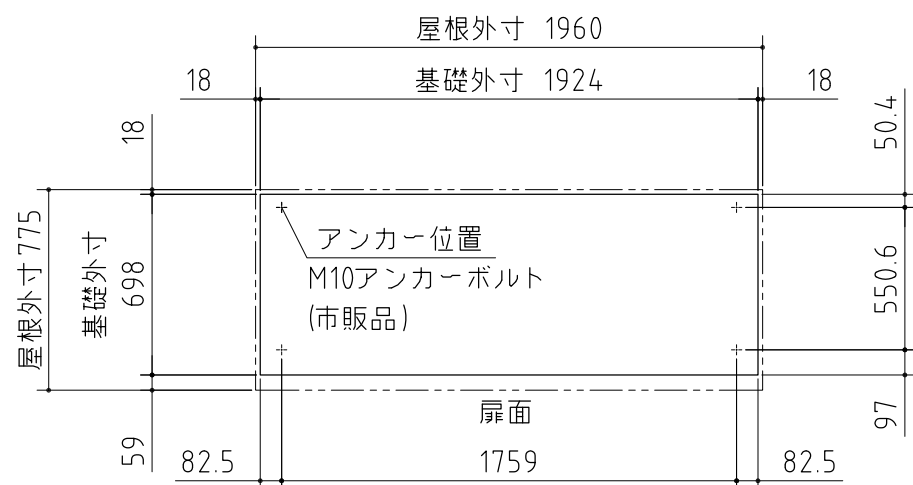
正面図



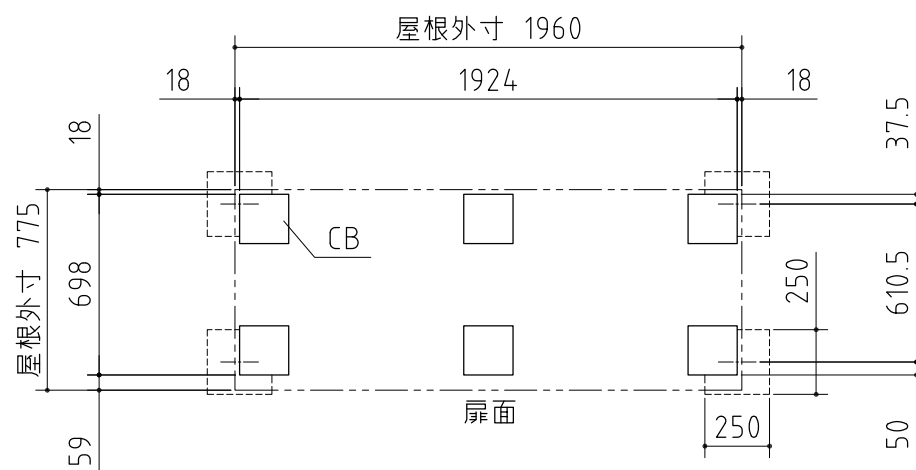
側面図



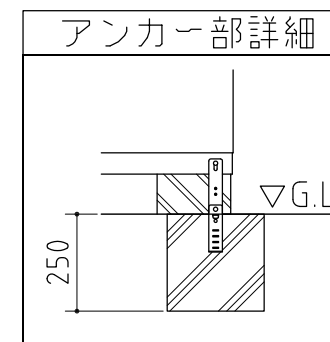
断面図



ベタ基礎図



ブロック置基礎図



仕様図

<縮尺> S=1/30

機種名

KMW-197C

○有効開口寸法: 842 × 1152 (mm) ○床面積: 1.40㎡(0.42坪)

品番	部品名	材料(材質)	単位	mm
1	ベース	F12	1.2+1.0	
2	ベース下枠	F12	1.2+1.0	
3	側板	F12	0.6	
4	壁パネル	F12	0.5	
5	屋根	F12	0.6	
6	扉	F12	0.6	
7	床パネル	F12	0.6	
8	棚板(6枚)	E08	0.6	
				F12→溶融亜鉛めっき鋼板(JIS G 3302)
				E08→電気亜鉛めっき鋼板(JIS G 3313)
				※ベース調整範囲: 32mm