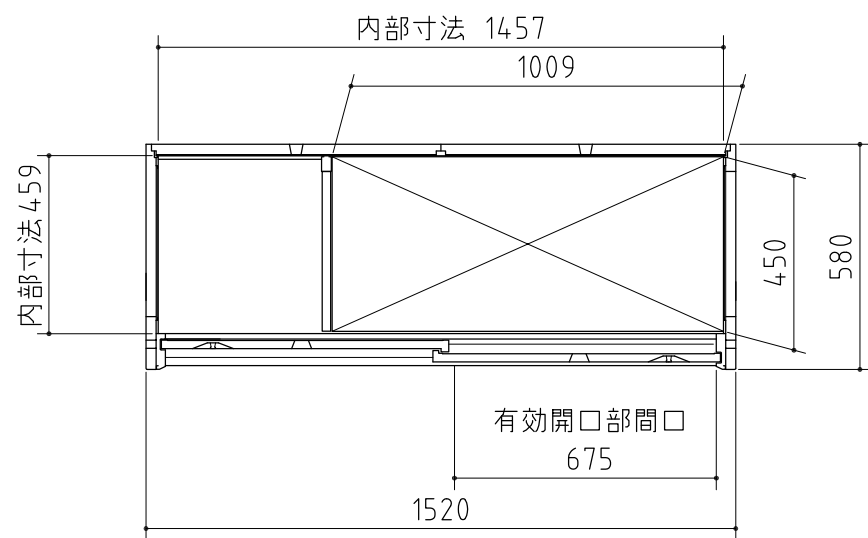
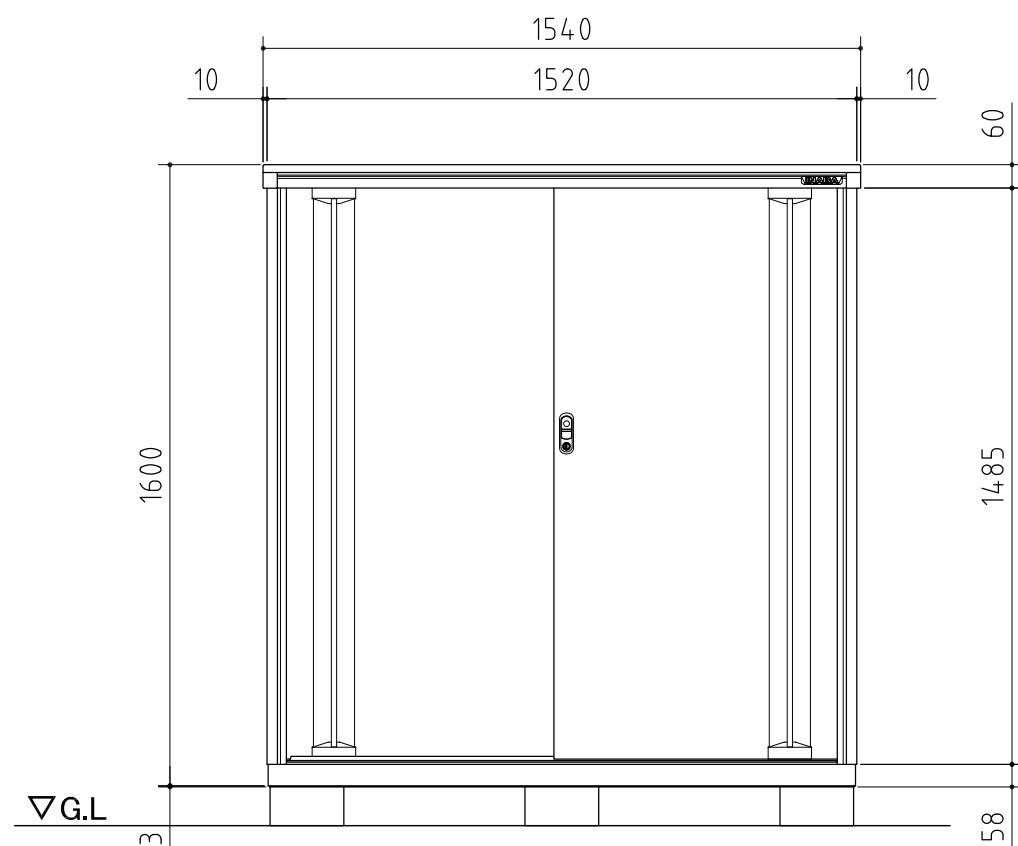


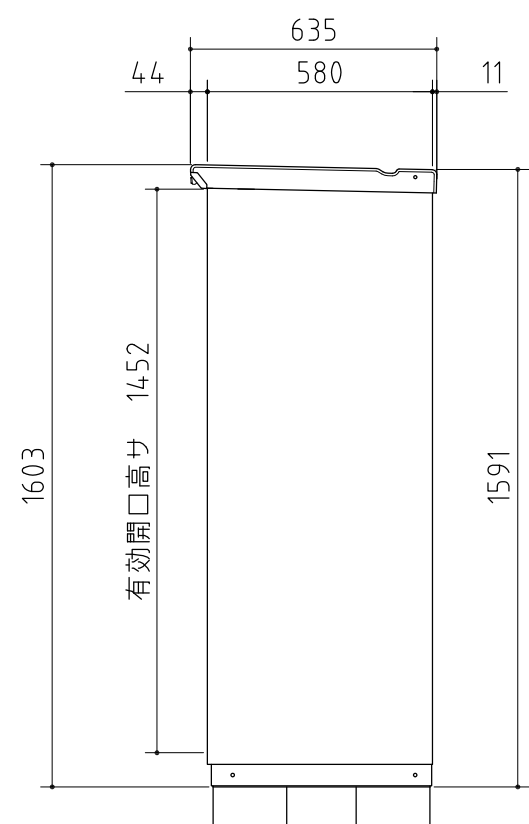
| 品番                        | 部品名    | 材料(材質) | 単位      | mm |
|---------------------------|--------|--------|---------|----|
| 1                         | ベース    | F12    | 1.2+1.0 |    |
| 2                         | ベース下枠  | F12    | 1.2+1.0 |    |
| 3                         | 側板     | F12    | 0.6     |    |
| 4                         | 壁パネル   | F12    | 0.5     |    |
| 5                         | 屋根     | F12    | 0.6     |    |
| 6                         | 扉      | F12    | 0.6     |    |
| 7                         | 床パネル   | F12    | 0.6     |    |
| 8                         | 棚板(2枚) | E08    | 0.6     |    |
| F12→溶融亜鉛めっき鋼板(JIS G 3302) |        |        |         |    |
| E08→電気亜鉛めっき鋼板(JIS G 3313) |        |        |         |    |
| ※ベース調整範囲: 32mm            |        |        |         |    |



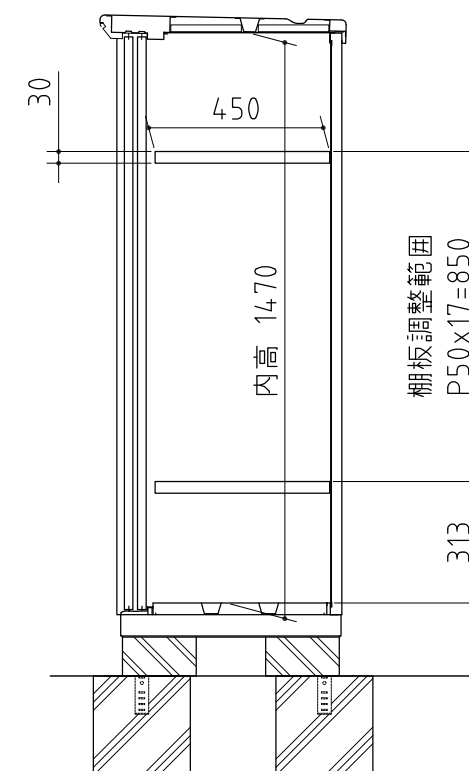
平面図



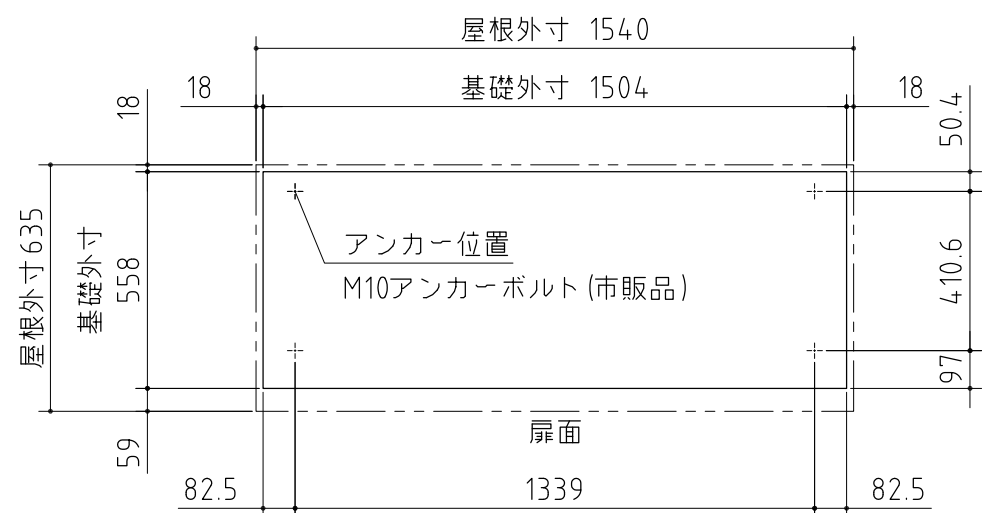
正面図



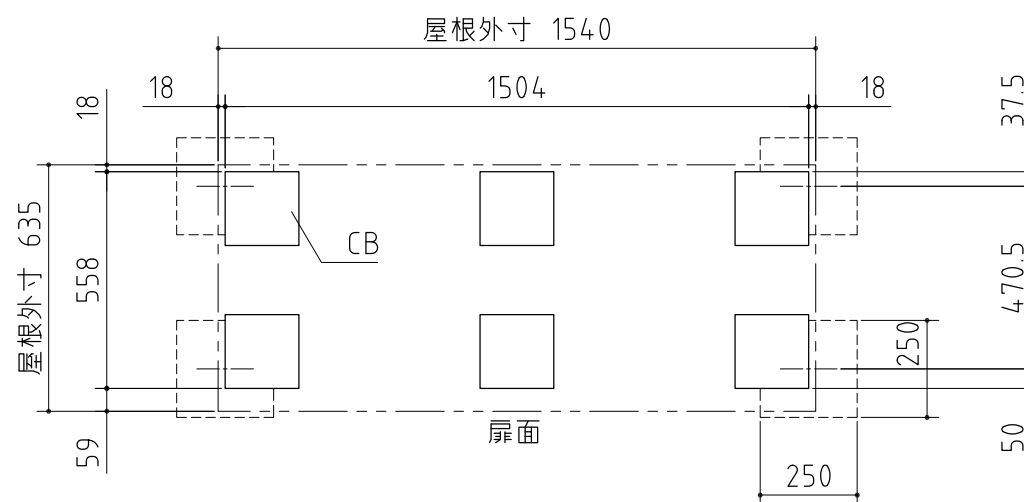
側面図



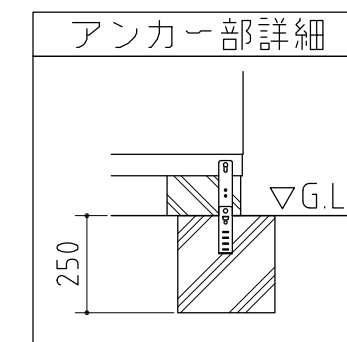
断面図



ベタ基礎図



ブロック置基礎図



仕様図

<縮尺> S=1/20

機種名

KMW-156DP

○有効開口寸法: 675 × 1452 (mm) ○床面積: 0.88㎡ (0.27坪)