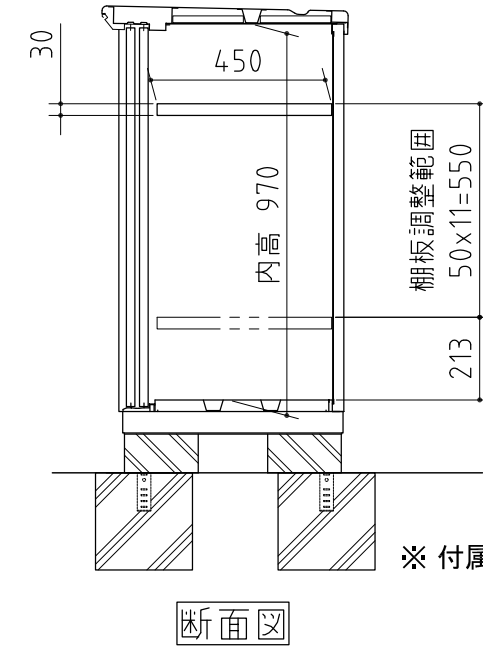
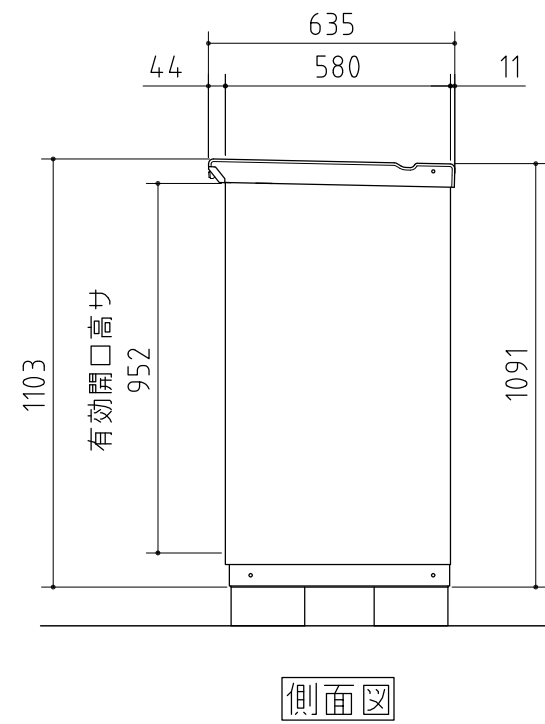
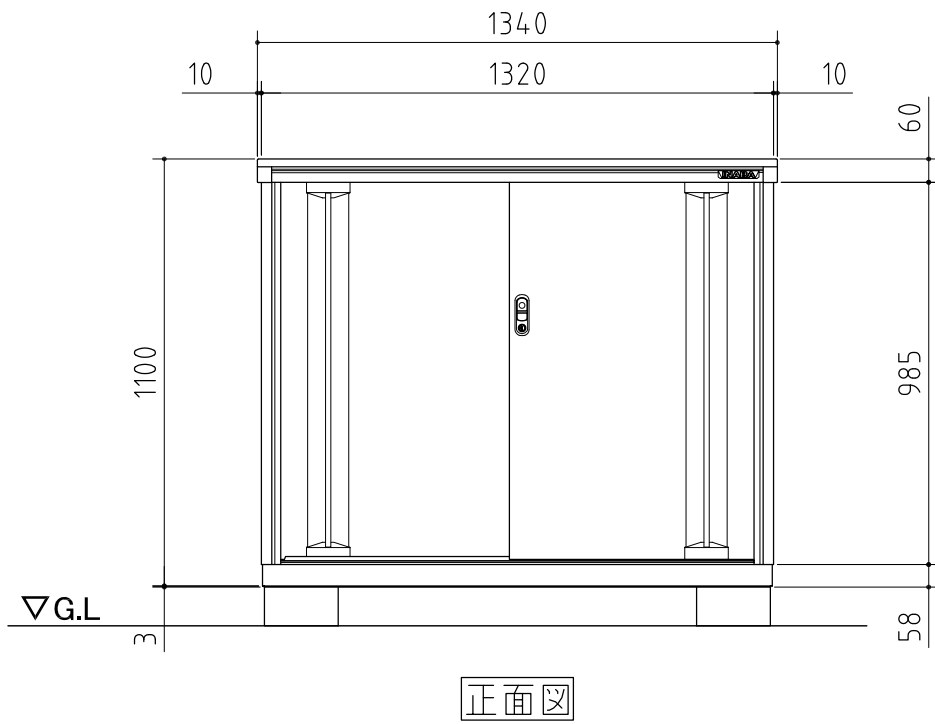
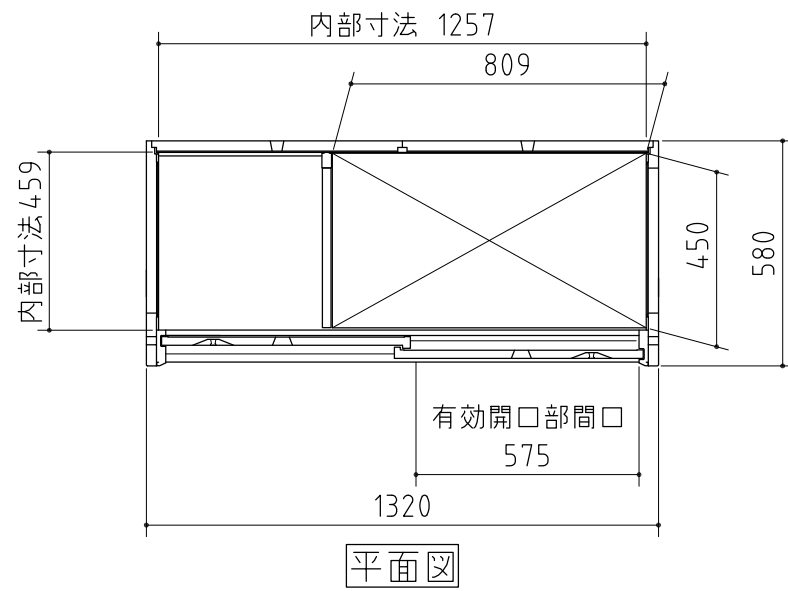
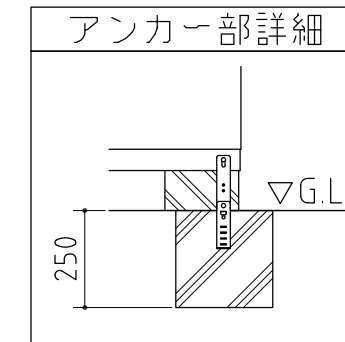
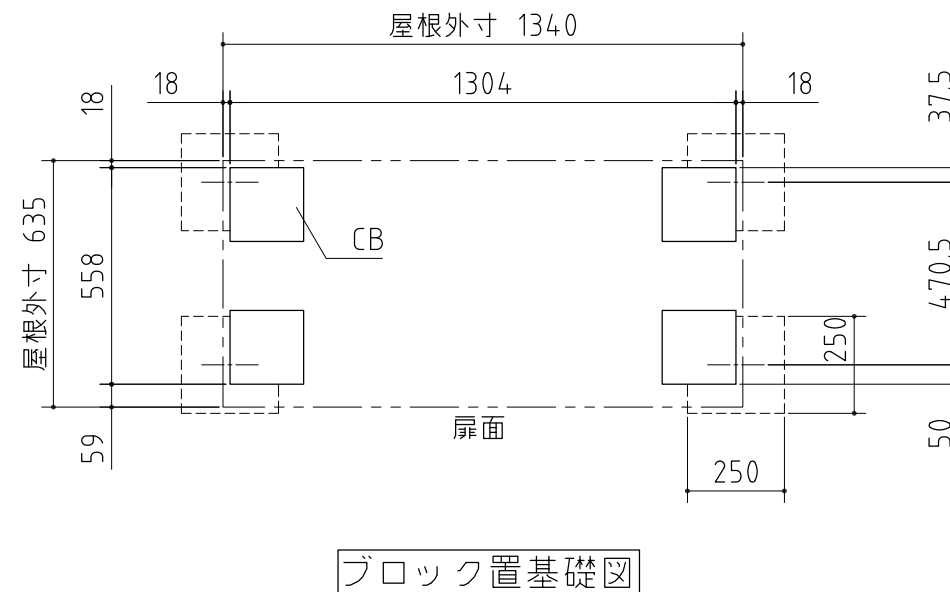
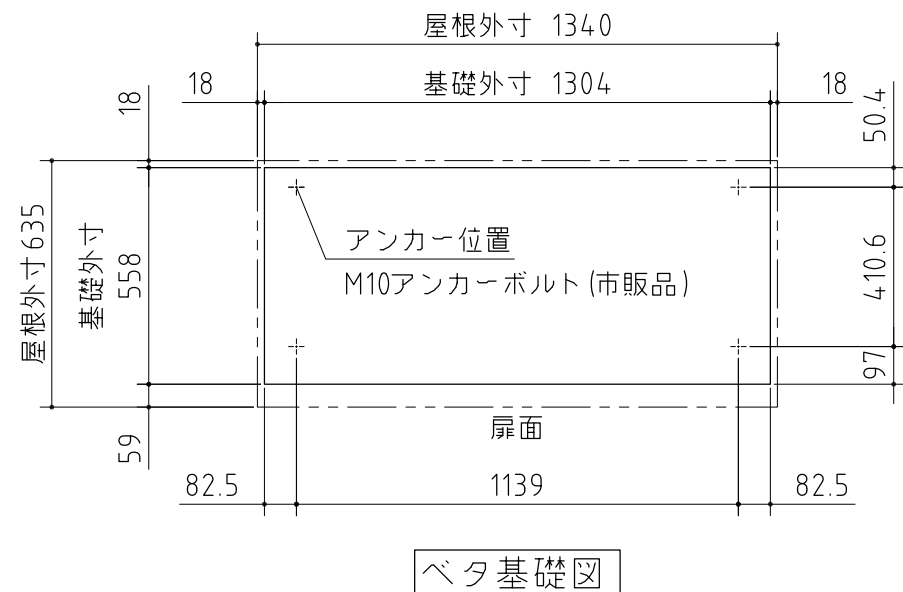


品番	部品名	材料(材質)	単位	mm
1	ベース	F12	1.2+1.0	
2	ベース下枠	F12	1.2+1.0	
3	側板	F12	0.6	
4	壁パネル	F12	0.5	
5	屋根	F12	0.6	
6	扉	F12	0.6	
7	床パネル	F12	0.6	
8	棚板(1枚)	E08	0.6	
F12→溶融亜鉛めっき鋼板(JIS G 3302)				
E08→電気亜鉛めっき鋼板(JIS G 3313)				
※ベース調整範囲: 32mm				



※ 付属の棚板は1枚になります。



仕様図

<縮尺> S=1/20

機種名

KMW-136BP

○有効開口寸法: 575 × 952 (mm)

○床面積: 0.77㎡ (0.23坪)