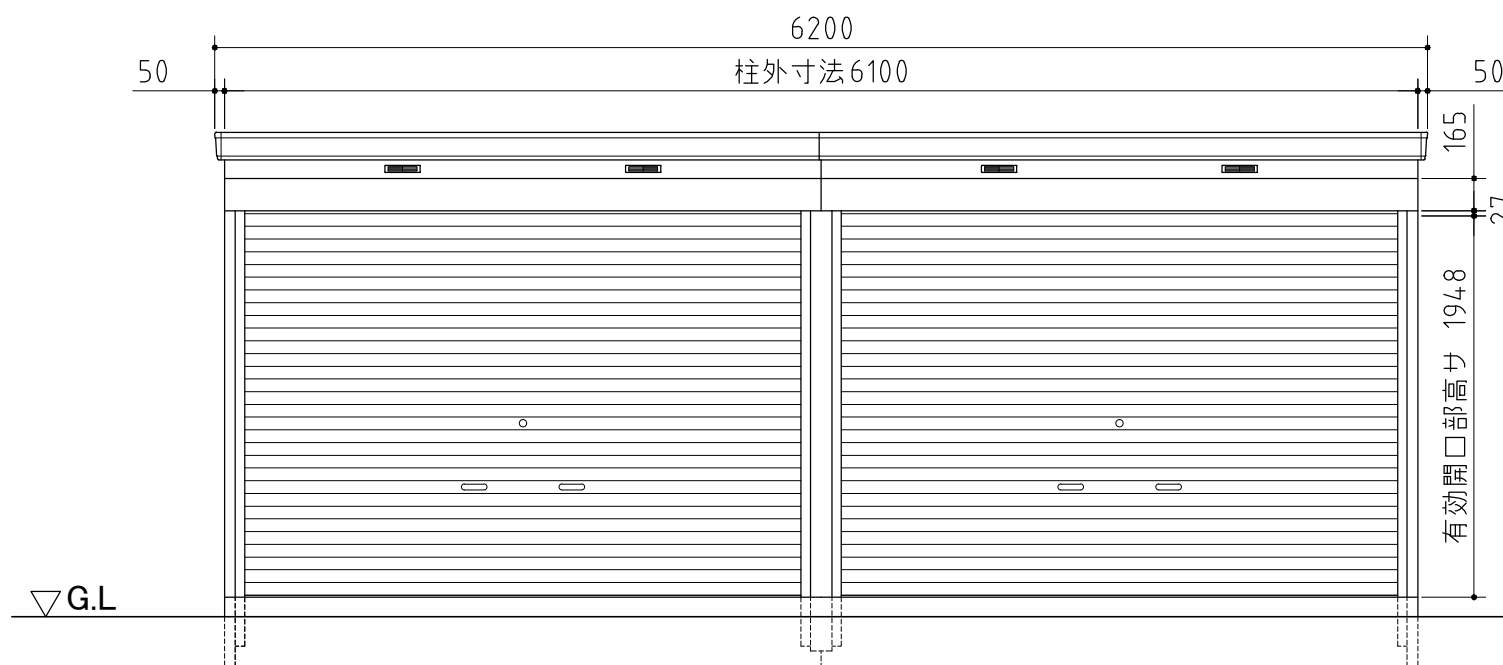
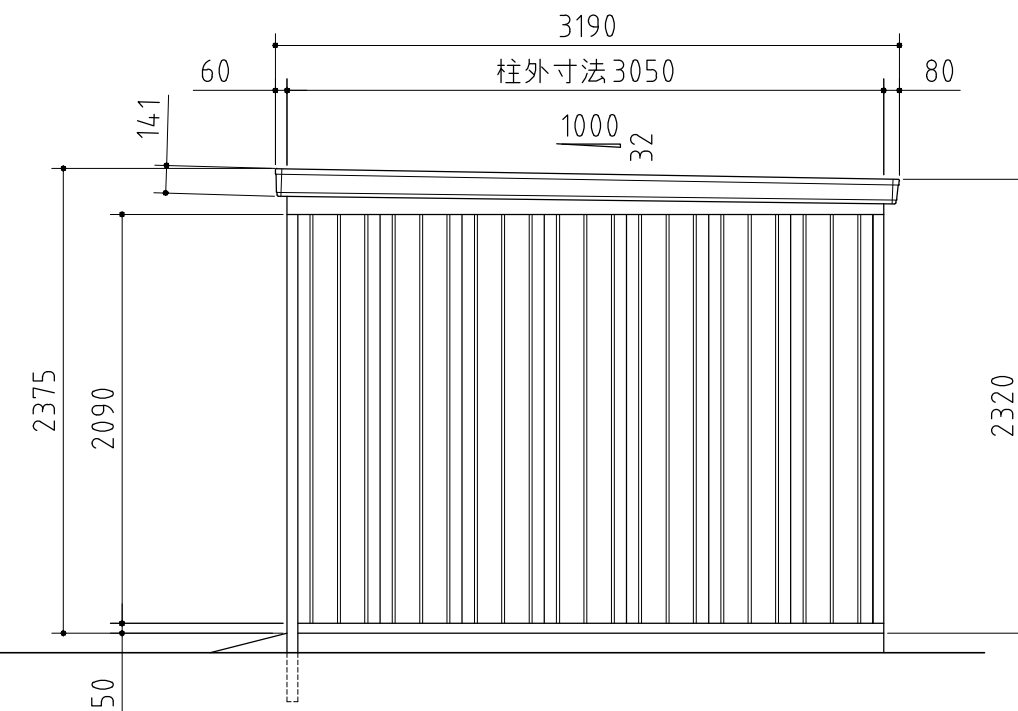


平面図



正面図



側面図

| 品番 | 部 品 名    | 材料(材質)       | 単位mm    |
|----|----------|--------------|---------|
| 1  | 土台枠      | F12          | 1.2     |
| 2  | 柱        | F12          | 1.0,1.2 |
| 3  | 桁前       | Y10          | 1.0     |
| 4  | 桁後       | Y10          | 1.0     |
| 5  | 妻板左右     | Y10          | 0.7     |
| 6  | 鼻隠シ前後    | Y10          | 0.7     |
| 7  | 梁中       | F12,Y10      | 1.2+1.6 |
| 8  | 母屋中      | F12          | 1.0     |
| 9  | 屋根パネル    | Y10          | 0.5     |
| 10 | 壁パネル     | F12          | 0.7     |
| 11 | シャッター    | Z08          | 0.5     |
| 12 | シャッターカバー | F12          | 0.7     |
| 13 | シャッターレール | アルミニウム合金押出型材 |         |

F12→溶融亜鉛めっき鋼板(JIS G 3302)  
Y10→溶融亜鉛-5%アルミニウム合金めっき鋼板(JIS G 3317)  
Z08→塗装溶融亜鉛めっき鋼板(JIS G 3312)

**外形図** NO.29 <縮尺> S=1/40  
~一般型~

**機種名** FXN-95HDL-2

○有効開口寸法 : 2844 × 1948(mm)  
○床面積 : 18.61㎡(5.64坪)