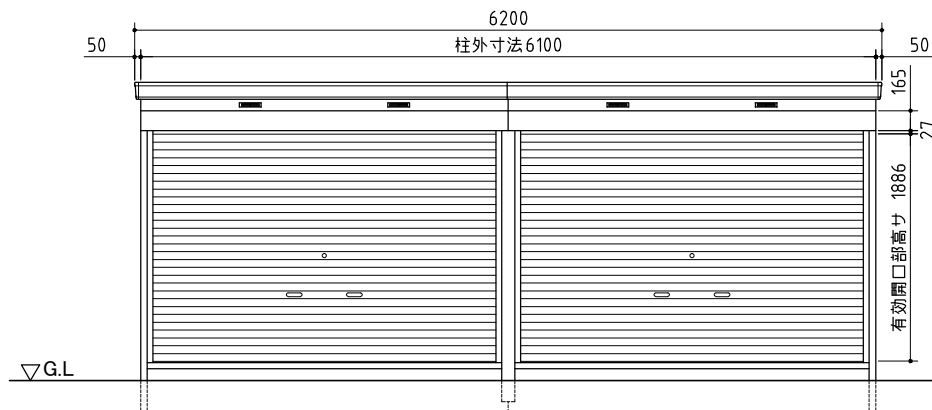
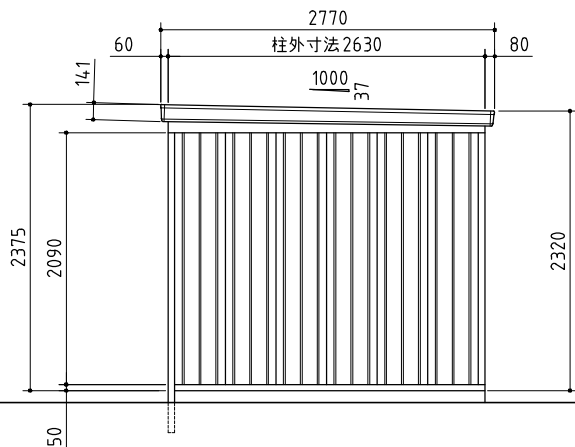


平面図



正面図



側面図

品番	部 品 名	材料 (材質)	単位	mm
1	土台枠	F12	1.2	
2	柱	F12	1.0, 1.2	
3	桁前	Y10	1.0	
4	桁後	Y10	1.0	
5	妻板左右	Y10	0.7	
6	鼻隠し前後	Y10	0.7	
7	梁中	F12, Y10	1.0	
8	母屋中	F12	2.3	
9	屋根パネル	Y10	0.5	
10	壁パネル	F12	0.7	
11	梁中補強パネル	F12	0.7+1.2	
12	シャッター	Z08	0.5	
13	シャッターカバー	F12	0.7	
14	シャッターレール	アルミニウム合金押出型材		
15	根木	F12	1.2	
16	床パネル	F12	1.0	
17	棚板	F12	0.6	
F12→溶融亜鉛めっき鋼板 (JIS G 3302)				
Y10→溶融亜鉛-5%アルミニウム合金めっき鋼板 (JIS G 3317)				
Z08→塗装溶融亜鉛めっき鋼板 (JIS G 3312)				

外形図 NO.50 <縮尺> S=1/40
~多雪地型~

機種名 FXN-81HYL-2

○有効開口寸法 : 2844 × 1886(mm)
○床面積 : 16.04㎡(4.86坪)