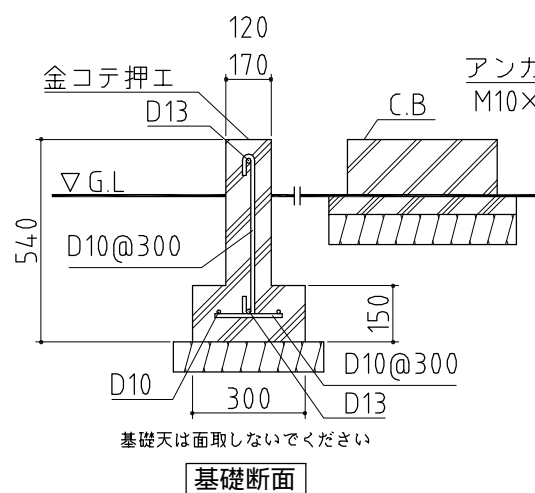
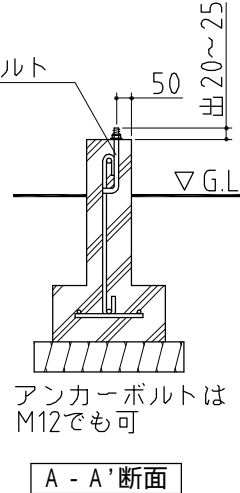


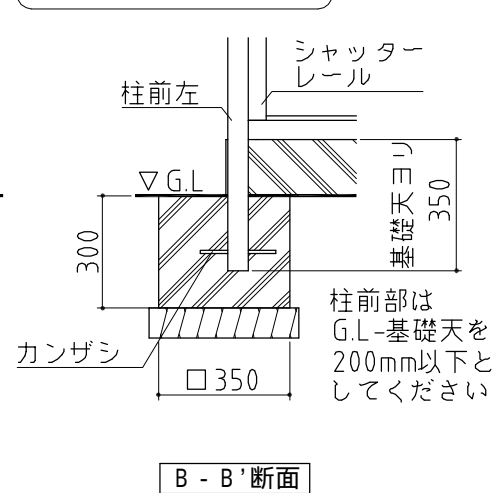
基礎詳細図 S=1/20



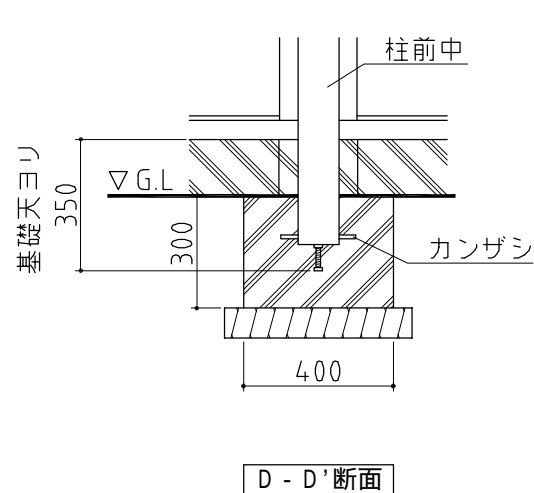
基礎断面



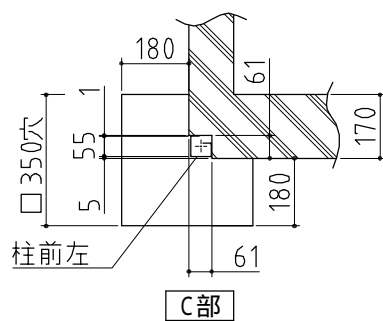
A - A' 断面



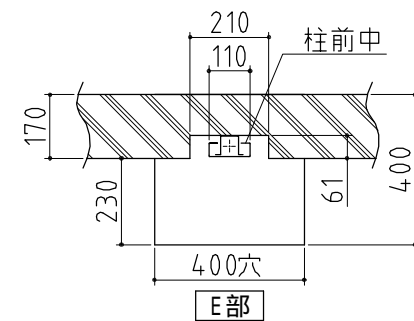
B - B' 断面



D - D' 断面



C部



E部

基礎図

NO.19 <縮尺> S=1/50
~一般型・多雪地型~

機種名

FXN-95HYL-2

寒冷地等は、地域の実情に合わせた基礎にしてください。
布基礎には換気口を設けてください。