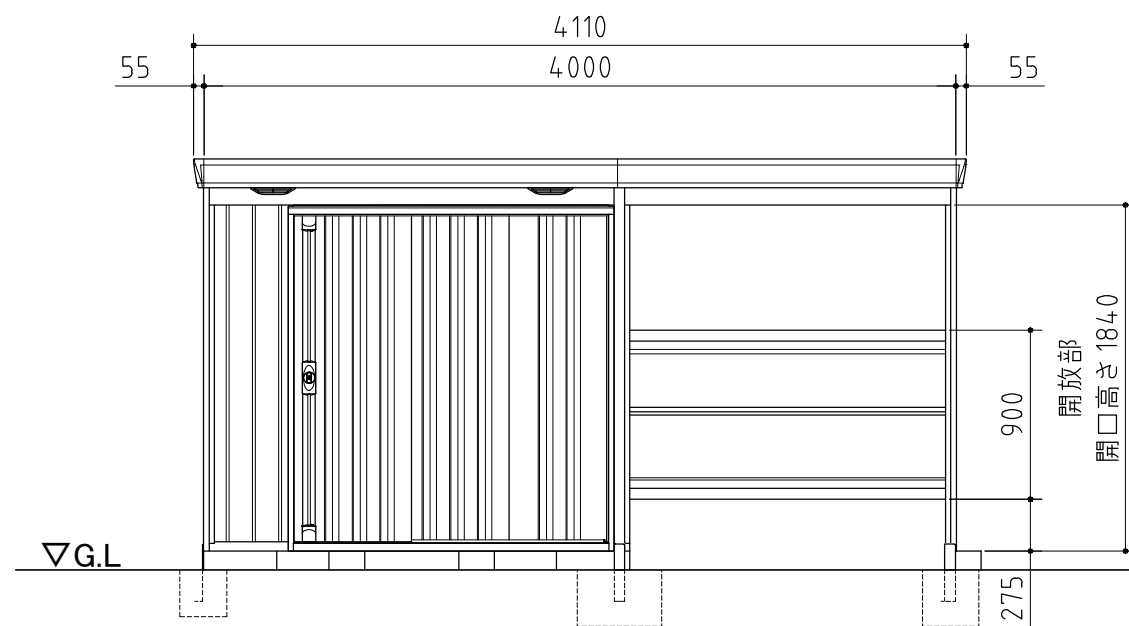
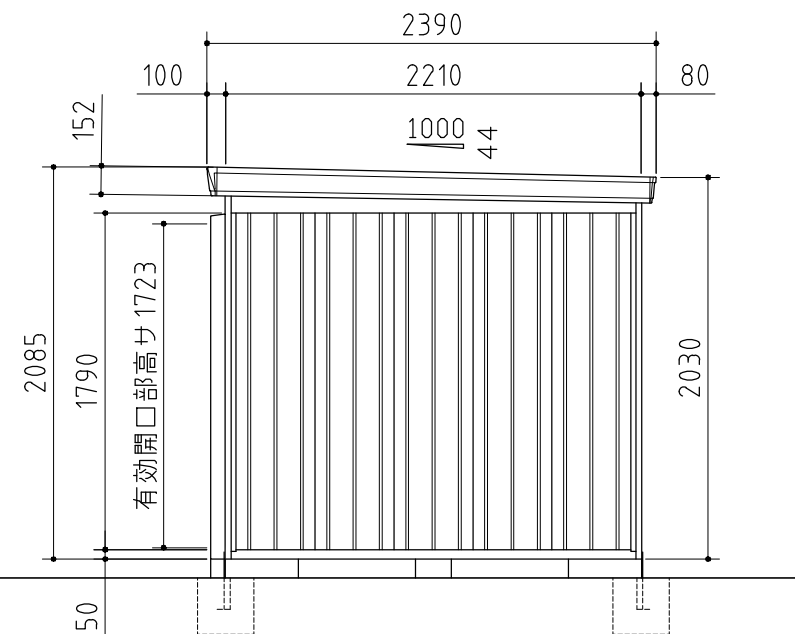


平面図



正面図



側面図

品番	部 品 名	材料 (材質)	板厚(mm)	
1	土台取付板	K27	2.3	
2	土台	F12	1.2	
3	土台中カバー	F12	1.2	
4	根太	F12	1.2	
5	柱	F12	1.2	
6	柱カバー	F12	1.0	
7	床パネル	F12	1.0	
8	桁前	Y10	1.0	
9	桁後	Y10	1.0	
10	妻板左右	Y10	0.7	
11	梁中	Y10	1.0	
		F12	1.0,1.6	
12	腰パネル	F12	0.6	
13	鼻隠シ前後	Y10	0.7	
14	屋根パネル	Y10	0.5	
15	母屋中	豪雪型	F12	2.3<1.2>
16	壁パネル	F12	0.6<0.7>	
17	壁面扉鴨居	F12	0.7	
18	壁面扉敷居	F12	1.0	
19	壁面扉枠左右	F12	1.0	
20	正面パネル	F12	0.7	
21	扉	F12	0.8	
22	棚板	E8	0.6	
23	アンカープレート	F12	2.3	

K27: 溶融亜鉛-アルミニウム-マグネシウム合金めっき鋼板 (JIS G 3323)
 F12: 溶融亜鉛めっき鋼板 (JIS G 3302)
 Y10: 溶融亜鉛-5%アルミニウム合金めっき鋼板 (JIS G 3317)
 E8: 電気亜鉛めっき鋼板 (JIS G 3313)

- ・《 》内は開放スペース用を示す。
- ・〈 〉内はH高さを示す。

外形図

<縮尺> S=1/40
 ~豪雪型~

機種名 FW-2222+18KS

○有効開口寸法 : 954×1723(mm)
 ○床面積 : 8.84m²(2.68坪)