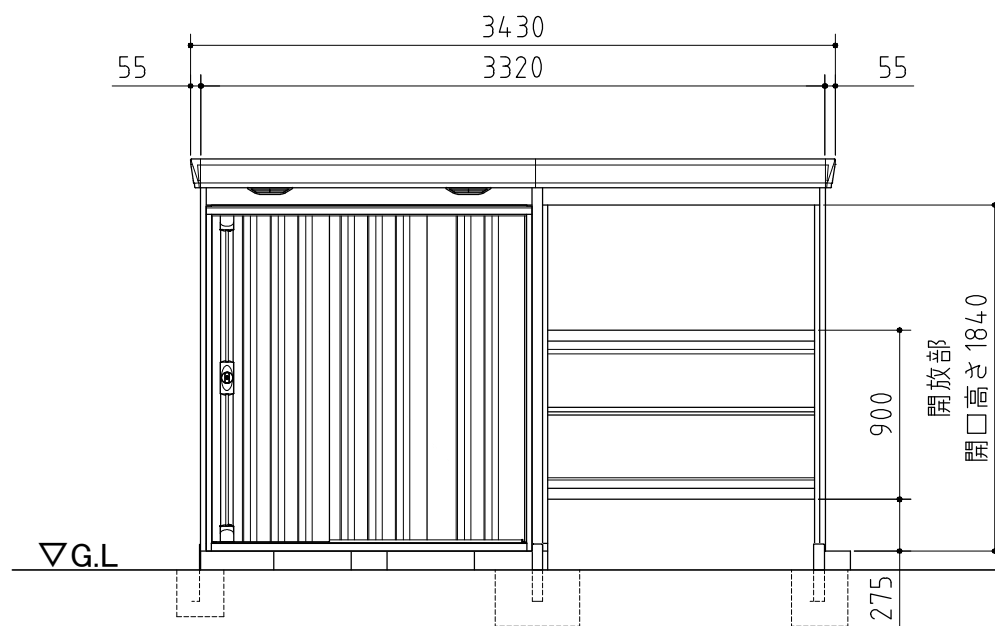
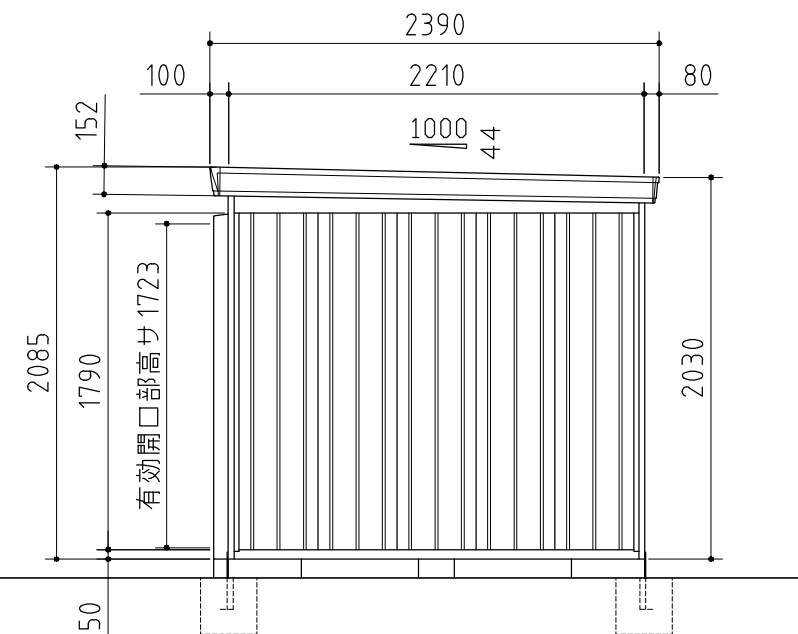


平面図



正面図



側面図

品番	部 品 名	材料 (材質)	板厚(mm)
1	土台取付板	K27	2.3
2	土台	F12	1.2
3	土台中カバー	F12	1.2
4	根太	F12	1.2
5	柱	F12	1.2
6	柱カバー	F12	1.0
7	床パネル	F12	1.0
8	桁前	Y10	1.0
9	桁後	Y10	1.0
10	妻板左右	Y10	0.7
11	梁中	Y10	1.0
		F12	1.0,1.6
12	腰パネル	F12	0.6
13	鼻隠シ前後	Y10	0.7
14	屋根パネル	Y10	0.5
15	母屋中	一般型	1.0
		多雪型	1.2《1.0》
		豪雪型	1.2
16	壁パネル	F12	0.6<0.7》
17	壁面扉鴨居	F12	0.7
18	壁面扉敷居	F12	1.0
19	壁面扉枠左右	F12	1.0
20	正面パネル	F12	0.7
21	扉	F12	0.8
22	棚板	E8	0.6
23	アンカープレート	F12	2.3

K27: 溶融亜鉛-アルミニウム-マグネシウム合金めっき鋼板 (JIS G 3323)  
 F12: 溶融亜鉛めっき鋼板 (JIS G 3302)  
 Y10: 溶融亜鉛-5%アルミニウム合金めっき鋼板 (JIS G 3317)  
 E8: 電気亜鉛めっき鋼板 (JIS G 3313)

- ・《 》内は開放スペース用を示す。
- ・〈 〉内はH高さを示す。

**外形図** 〈縮尺〉 S=1/40  
~一般型・多雪型・豪雪型~

**機種名 FW-1822+15KS**

○有効開口寸法 : 954×1723(mm)  
 ○床面積 : 7.34㎡(2.22坪)