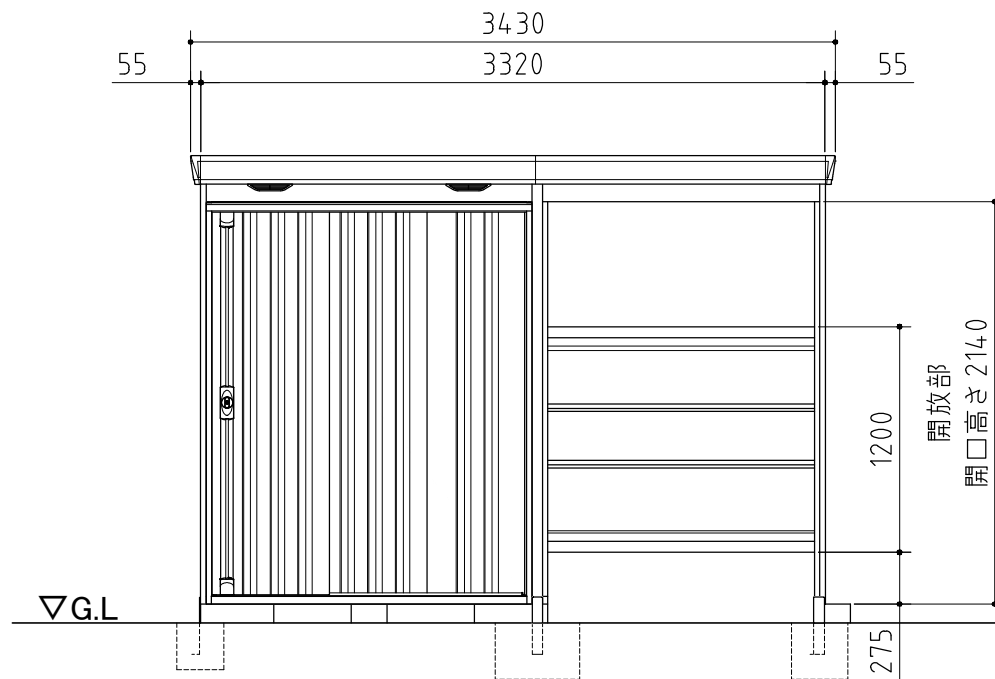
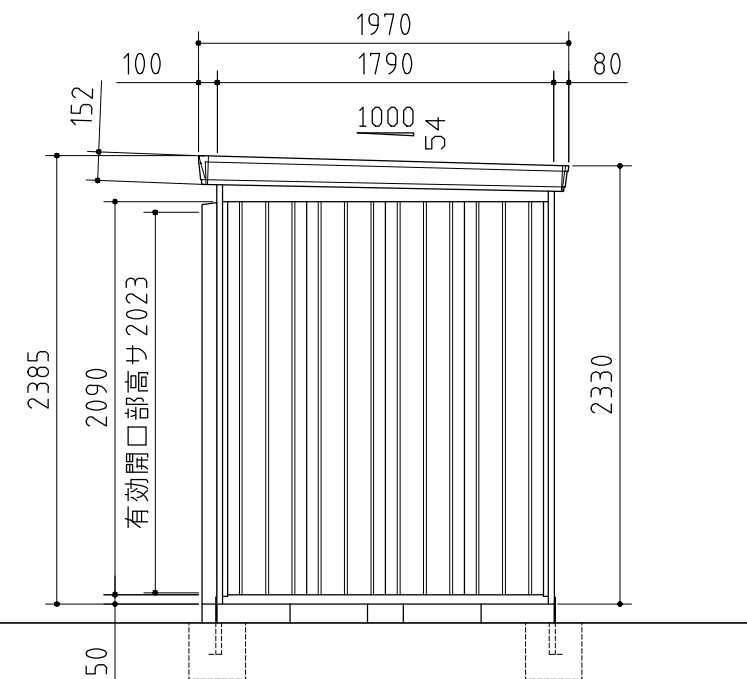


平面図



正面図



側面図

| 品番 | 部 品 名    | 材料 (材質) | 板厚 (mm)  |
|----|----------|---------|----------|
| 1  | 土台取付板    | K27     | 2.3      |
| 2  | 土台       | F12     | 1.2      |
| 3  | 土台中カバー   | F12     | 1.2      |
| 4  | 根太       | F12     | 1.2      |
| 5  | 柱        | F12     | 1.2      |
| 6  | 柱カバー     | F12     | 1.0      |
| 7  | 床パネル     | F12     | 1.0      |
| 8  | 桁前       | Y10     | 1.0      |
| 9  | 桁後       | Y10     | 1.0      |
| 10 | 妻板左右     | Y10     | 0.7      |
| 11 | 梁中       | Y10     | 1.0      |
|    |          | F12     | 1.0,1.6  |
| 12 | 腰パネル     | F12     | 0.6      |
| 13 | 鼻隠シ前後    | Y10     | 0.7      |
| 14 | 屋根パネル    | Y10     | 0.5      |
| 15 | 母屋中      | 一般型     | 1.0      |
|    |          | 多雪型     | 1.2《1.0》 |
|    |          | 豪雪型     | 1.2      |
| 16 | 壁パネル     | F12     | 0.6<0.7》 |
| 17 | 壁面扉鴨居    | F12     | 0.7      |
| 18 | 壁面扉敷居    | F12     | 1.0      |
| 19 | 壁面扉枠左右   | F12     | 1.0      |
| 20 | 正面パネル    | F12     | 0.7      |
| 21 | 扉        | F12     | 0.8      |
| 22 | 棚板       | E8      | 0.6      |
| 23 | アンカープレート | F12     | 2.3      |

K27: 溶融亜鉛-アルミニウム-マグネシウム合金めっき鋼板 (JIS G 3323)  
 F12: 溶融亜鉛めっき鋼板 (JIS G 3302)  
 Y10: 溶融亜鉛-5%アルミニウム合金めっき鋼板 (JIS G 3317)  
 E8: 電気亜鉛めっき鋼板 (JIS G 3313)

- ・《 》内は開放スペース用を示す。
- ・〈 〉内はH高さを示す。

外形図 <縮尺> S=1/40  
 ~一般型・多雪型・豪雪型~

機種名 FW-1818+15KH

- 有効開口寸法 : 954 × 2023 (mm)
- 床面積 : 5.94㎡ (1.80坪)