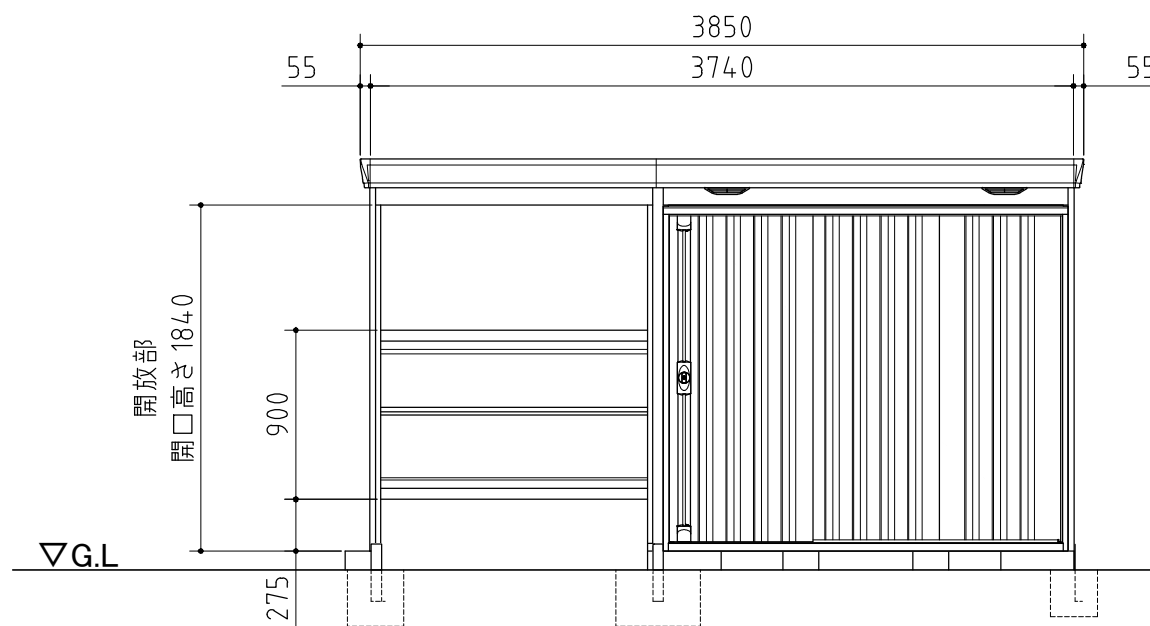
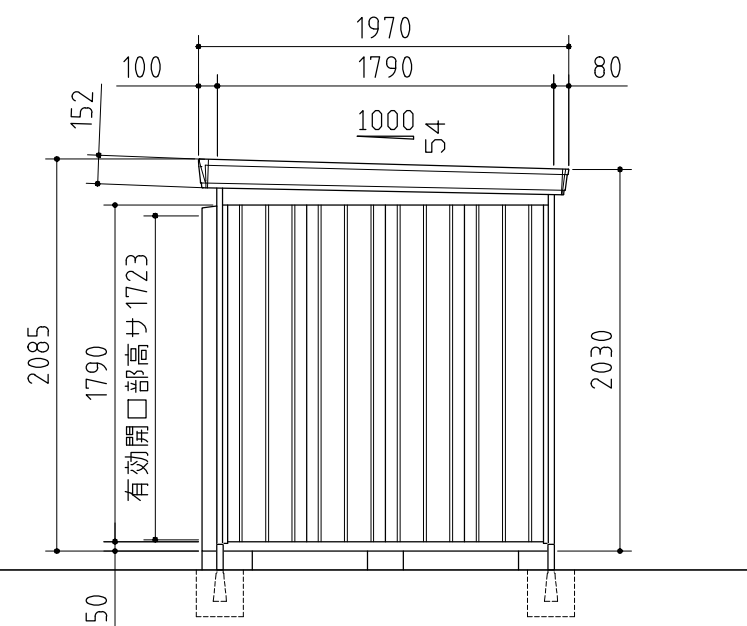


平面図



正面図



側面図

| 品番 | 部 品 名 | 材料 (材質) | 板厚(mm) | |
|----|----------|---------|----------|----------|
| 1 | 土台取付板 | K27 | 2.3 | |
| 2 | 土台 | F12 | 1.2 | |
| 3 | 土台中カバー | F12 | 1.2 | |
| 4 | 根太 | F12 | 1.2 | |
| 5 | 柱 | F12 | 1.2 | |
| 6 | 柱カバー | F12 | 1.0 | |
| 7 | 床パネル | F12 | 1.0 | |
| 8 | 桁前 | Y10 | 1.0 | |
| 9 | 桁後 | Y10 | 1.0 | |
| 10 | 妻板左右 | Y10 | 0.7 | |
| 11 | 梁中 | Y10 | 1.0 | |
| | | F12 | 1.0,1.6 | |
| 12 | 腰パネル | F12 | 0.6 | |
| 13 | 鼻隠シ前後 | Y10 | 0.7 | |
| 14 | 屋根パネル | Y10 | 0.5 | |
| 15 | 母屋中 | 一般型 | F12 | 1.0 |
| | | 多雪型 | | 1.2《1.0》 |
| 16 | 壁パネル | F12 | 0.6<0.7》 | |
| 17 | 壁面扉鴨居 | F12 | 0.7 | |
| 18 | 壁面扉敷居 | F12 | 1.0 | |
| 19 | 壁面扉枠左右 | F12 | 1.0 | |
| 20 | 正面パネル | F12 | 0.7 | |
| 21 | 扉 | F12 | 0.8 | |
| 22 | 棚板 | E8 | 0.6 | |
| 23 | アンカープレート | F12 | 2.3 | |

K27: 溶融亜鉛-アルミニウム-マグネシウム合金めっき鋼板 (JIS G 3323)

F12: 溶融亜鉛めっき鋼板 (JIS G 3302)

Y10: 溶融亜鉛-5%アルミニウム合金めっき鋼板 (JIS G 3317)

E8: 電気亜鉛めっき鋼板 (JIS G 3313)

・《 》内は開放スペース用を示す。

・〈 〉内はH高さを示す。

外形図

〈縮尺〉 S=1/40
~一般型・多雪型~

機種名 FW-15K+2218S

○有効開口寸法 : 1236 × 1723(mm)

○床面積 : 6.69㎡(2.03坪)